

Состав проекта.

1. Обмерный план
2. Схема демонтажа
3. Размеры возводимых перегородок
2. Схема расстановки мебели
3. Схема привязок по электрике
4. Схема напольных покрытий с указанием площадей
5. Схема раскладки напольной плитки
6. Схема потолка с освещением
7. Схема освещения с выключателями
8. Размещение выключателей
9. Схема размещения теплого пола
10. Схема размещения кухонной мебели и оборудования с привязками по электрике
11. Размещение мебели и оборудования в санузле.
12. Раскладка плитки в санузле.
13. Развертки комнат по стенам.
 - 13.1. Комната
 - 13.2. Лоджия
 - 13.3. Гардеробная
14. Визуализации по помещениям.
16. Ведомость отделки.

Обмерный план

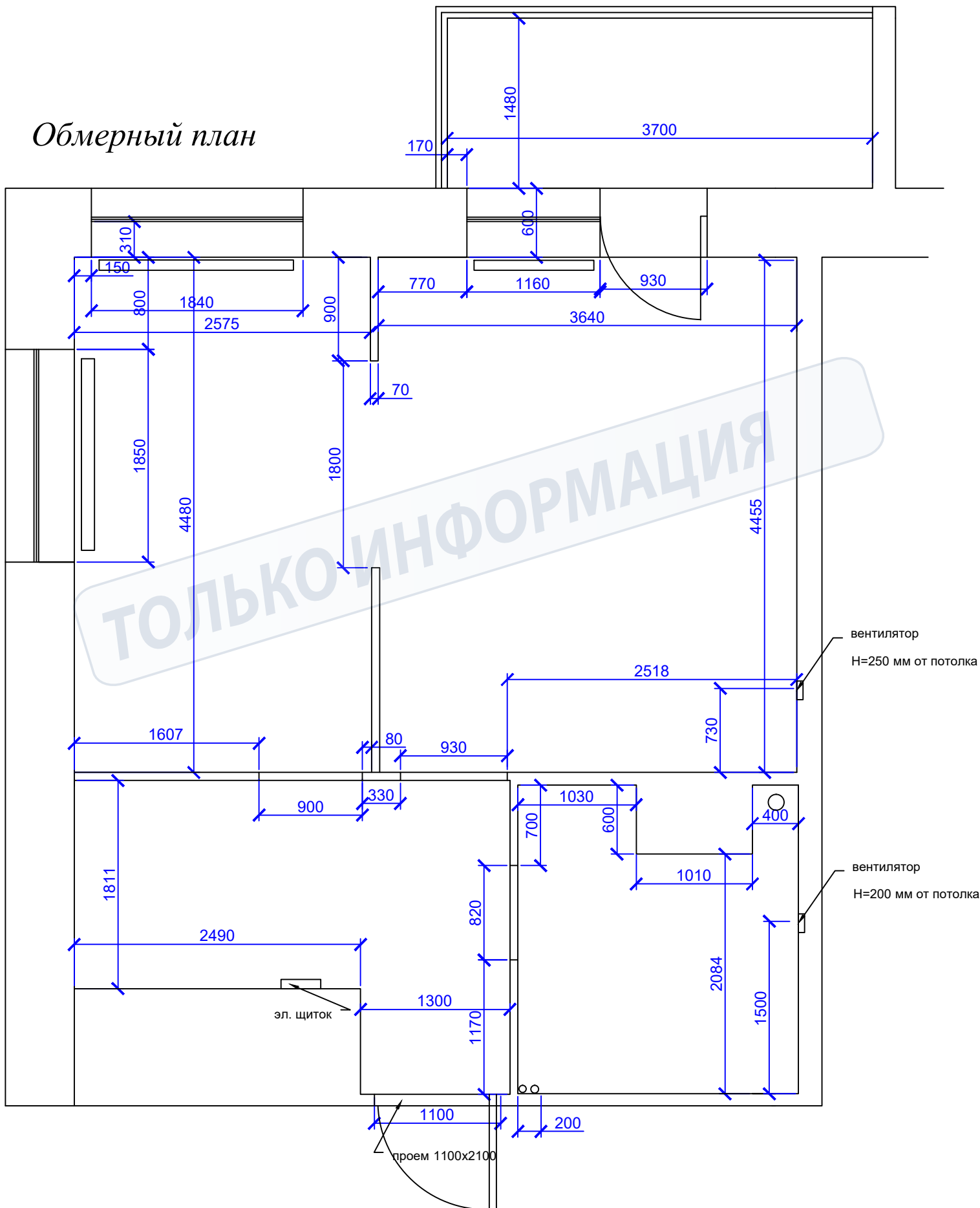


Схема демонтажа

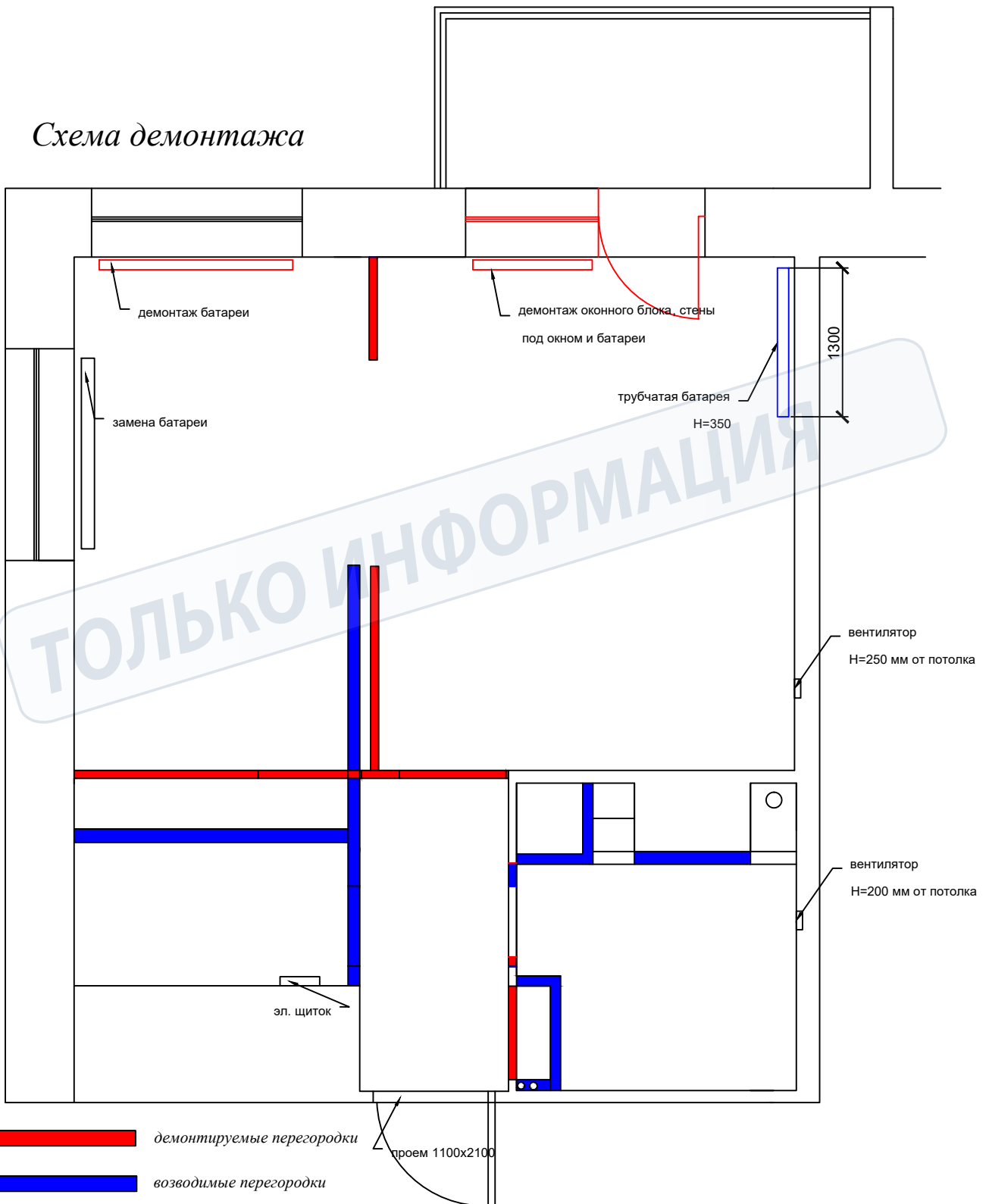


Схема размещения мебели

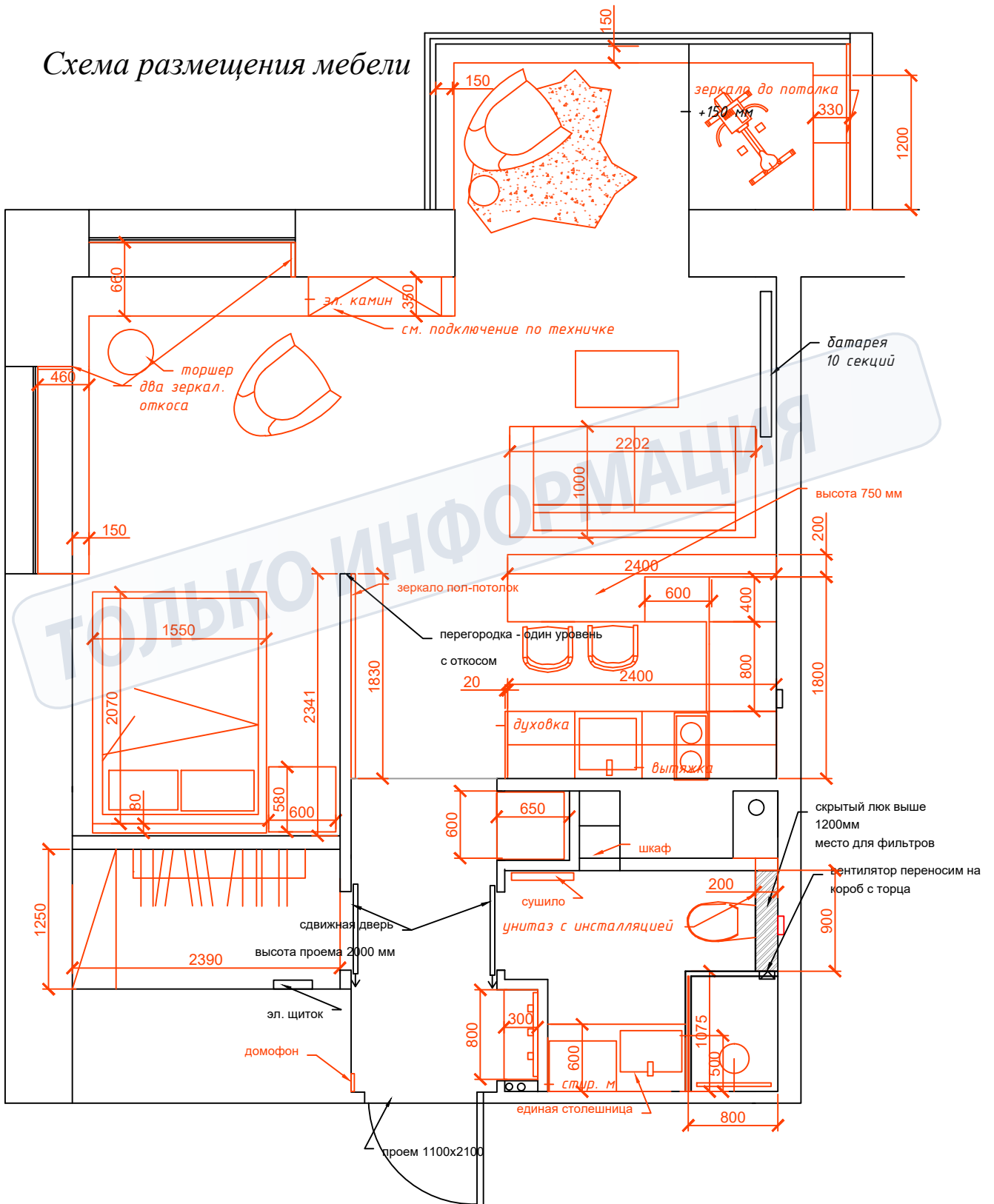
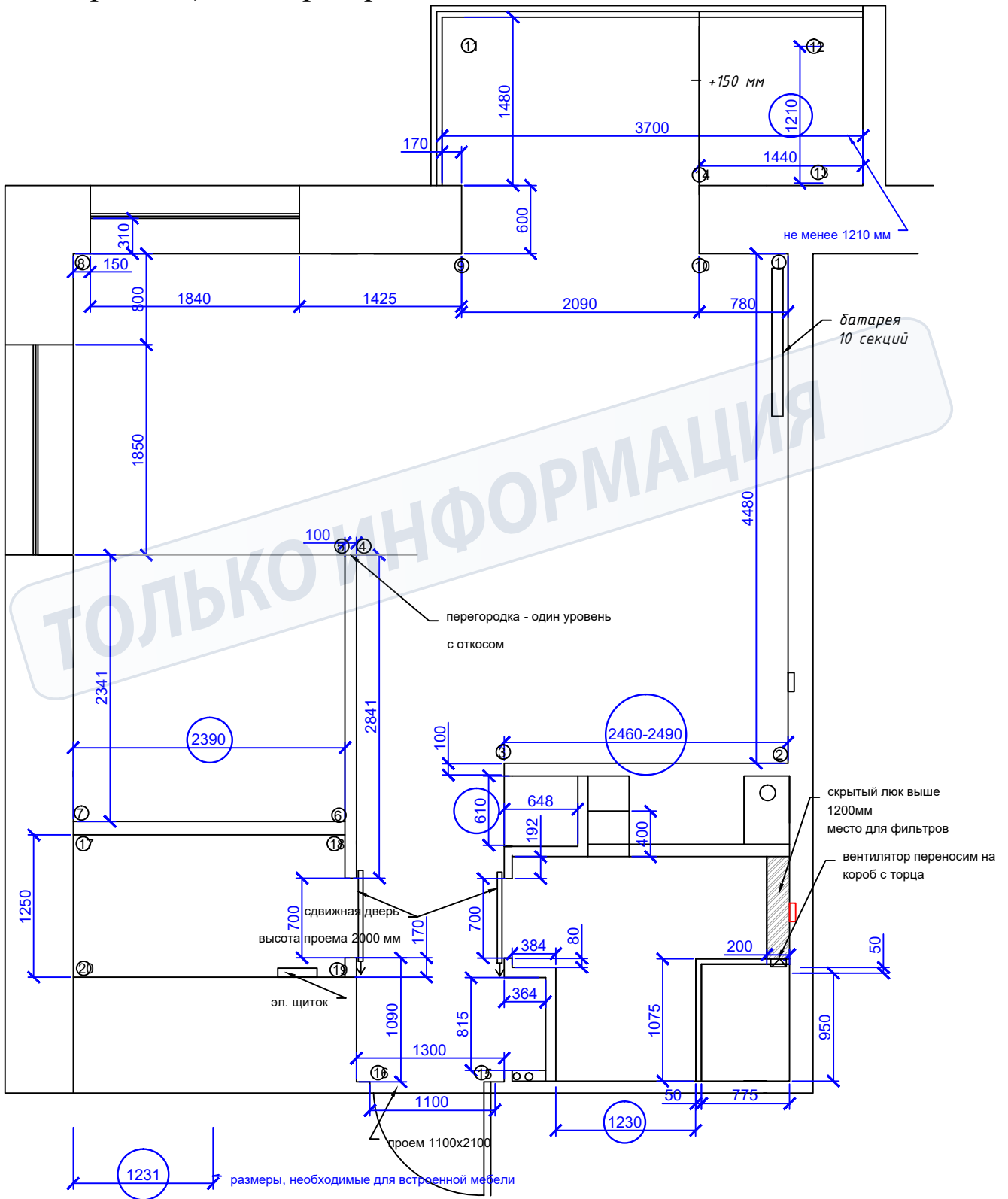
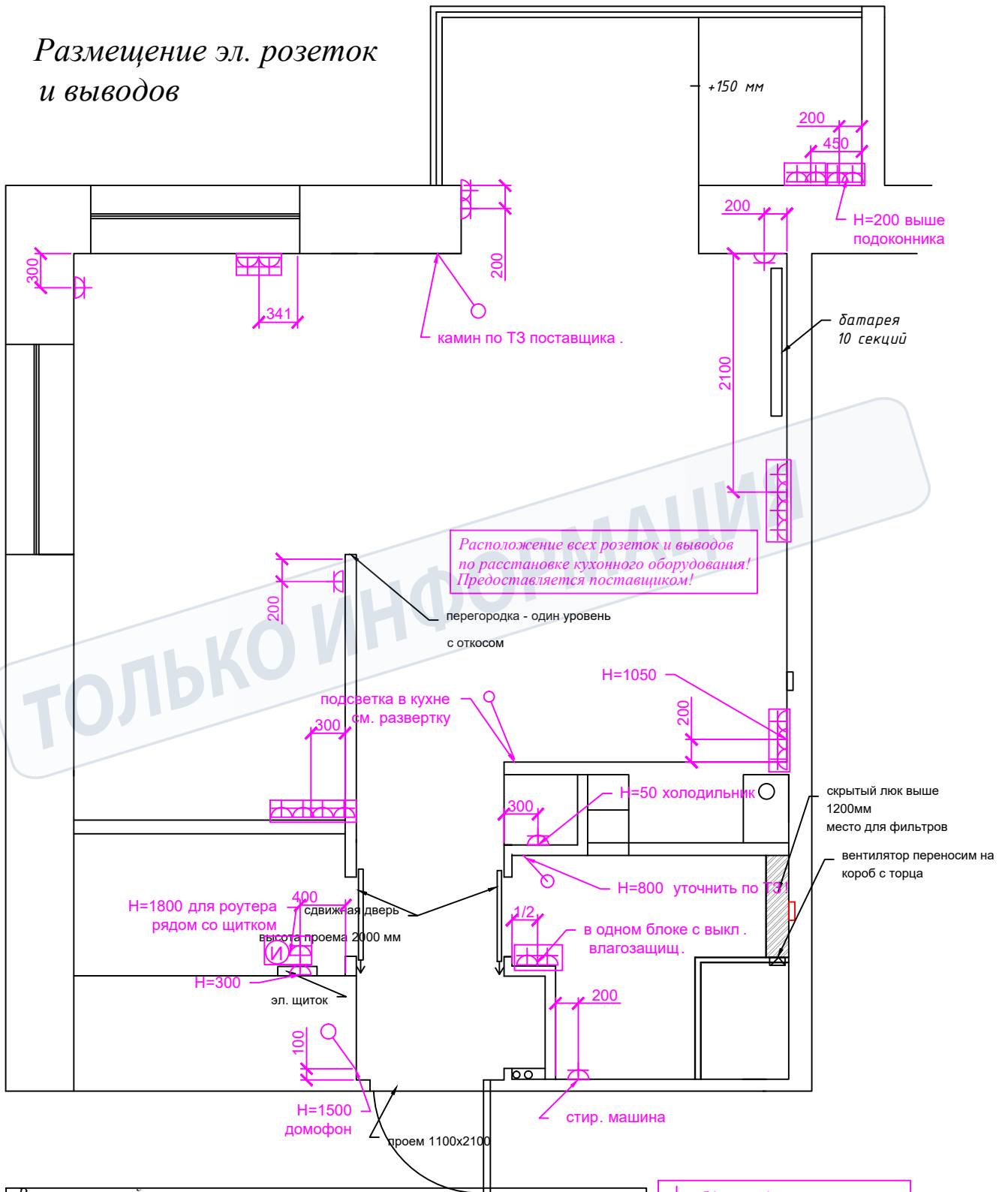


Схема размещения перегородок



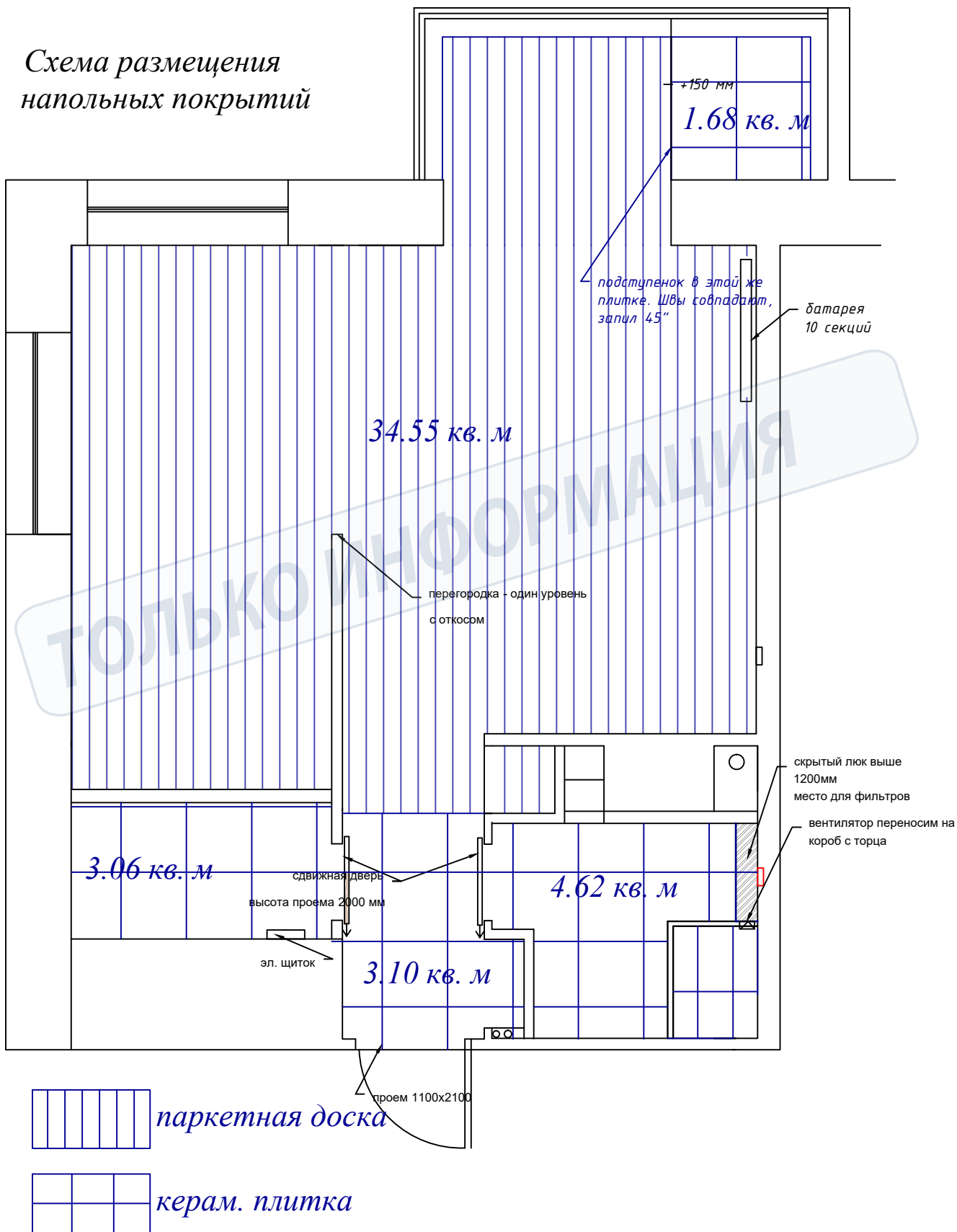
Размещение эл. розеток и выводов



Розетки в ванной комнате влагозащитные.
 Расстановка розеток по кухне уточняется поставщиком оборудования!!
 Расстановка розеток в ванной комнате уточняется по раскладке плитки.
 Расстояние на плане указано до центра первой розетки в блоке.
 Блоки располагаются горизонтально.
 Размер по высоте указан до центра розетки
 Высота розеток, если иного не указано на плане - 300 мм от уровня чистого пола.
 Высота выключателей, если иного не указано на плане - 900 мм от уровня чистого пола.

- Одногнездовая розетка
- вывод провода
- ИНТЕРНЕТ

Схема размещения напольных покрытий



Раскладка плитки

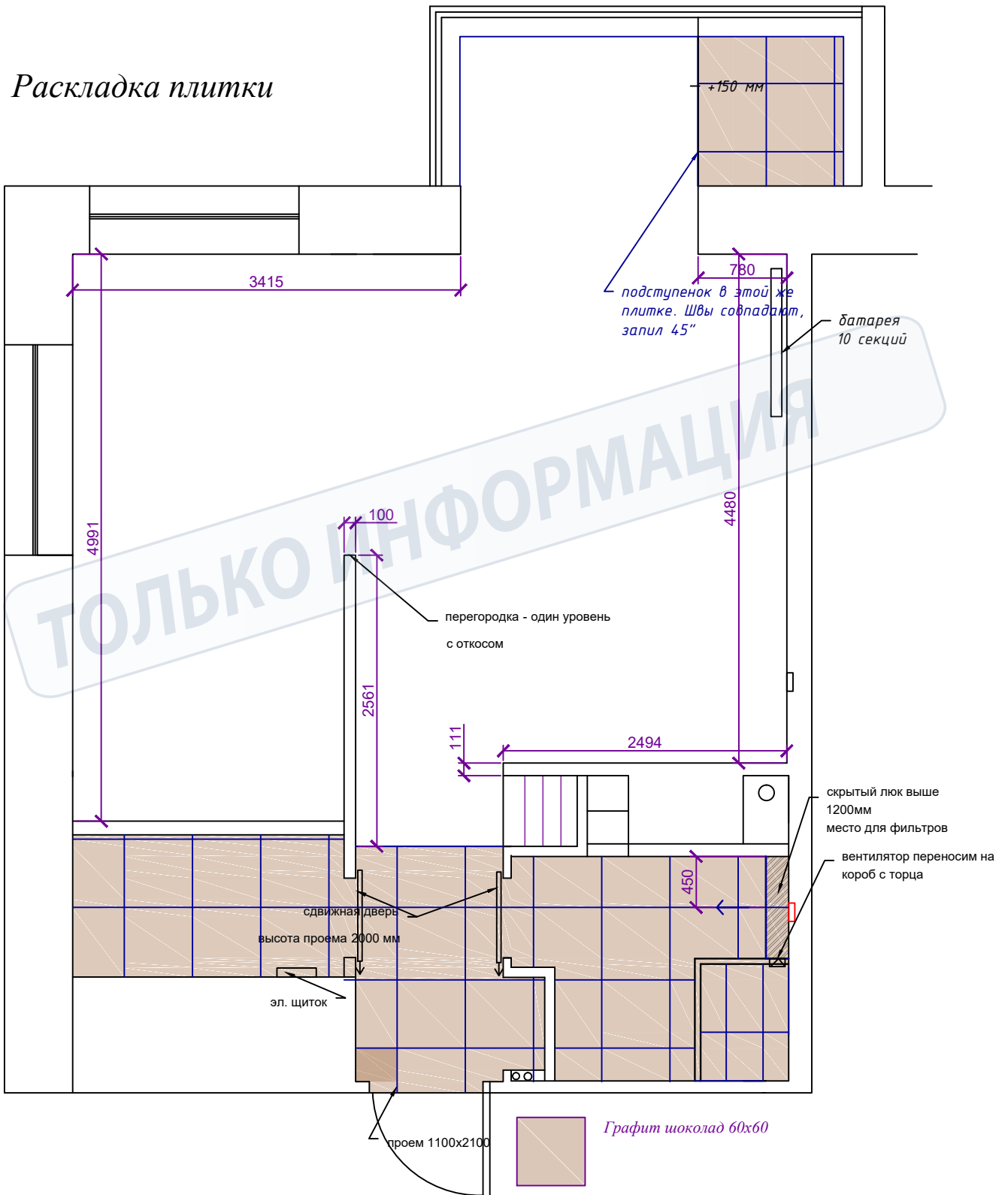
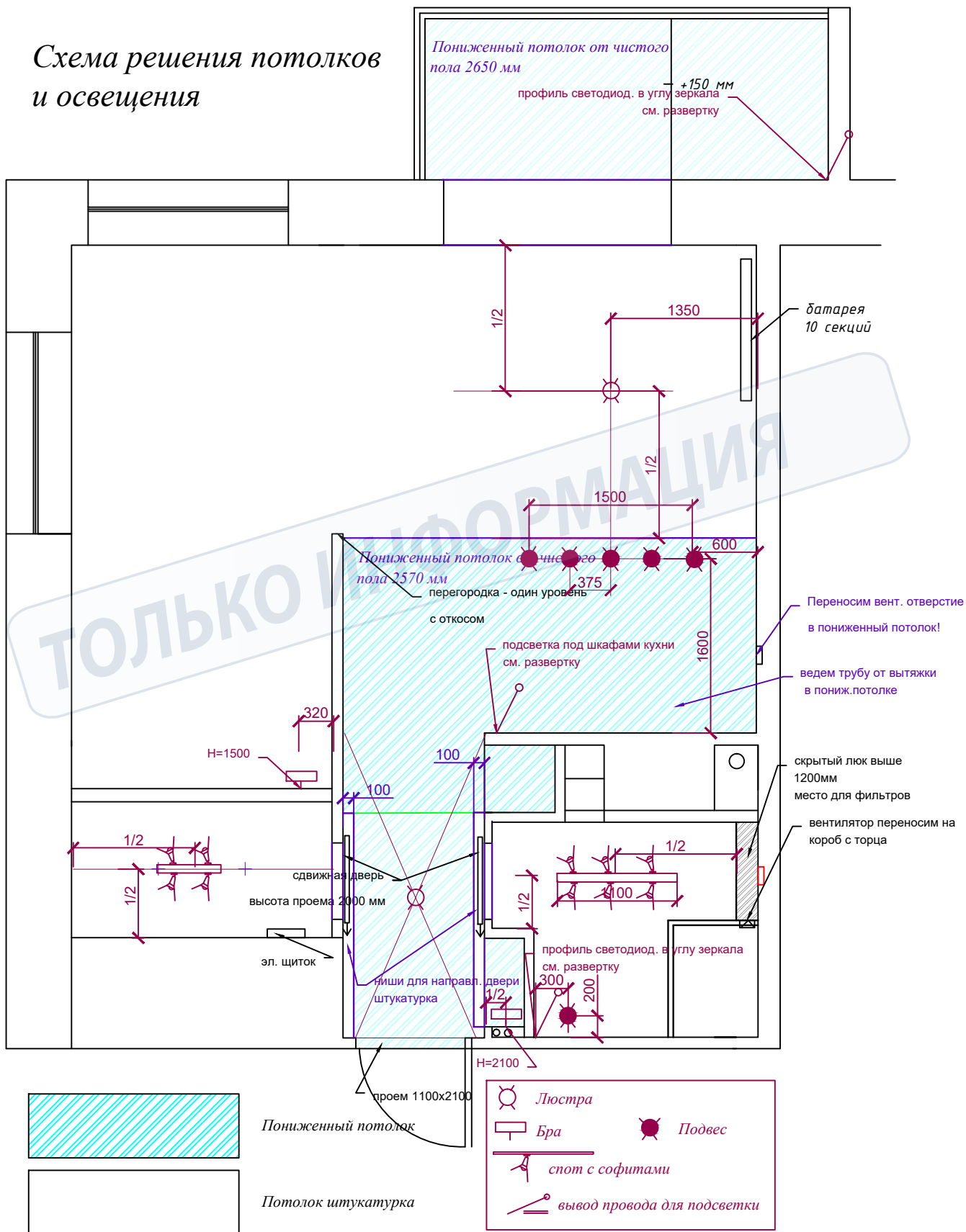
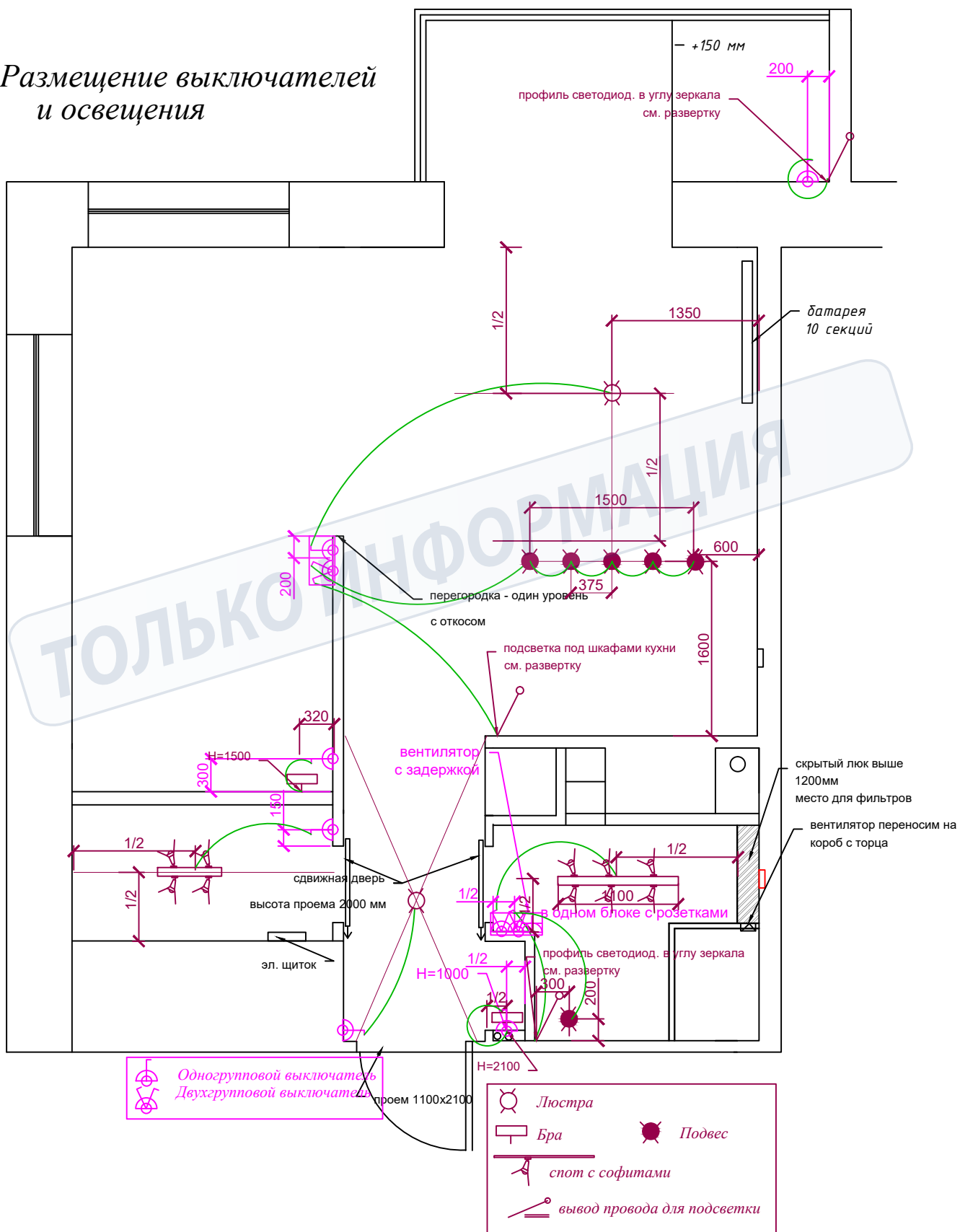


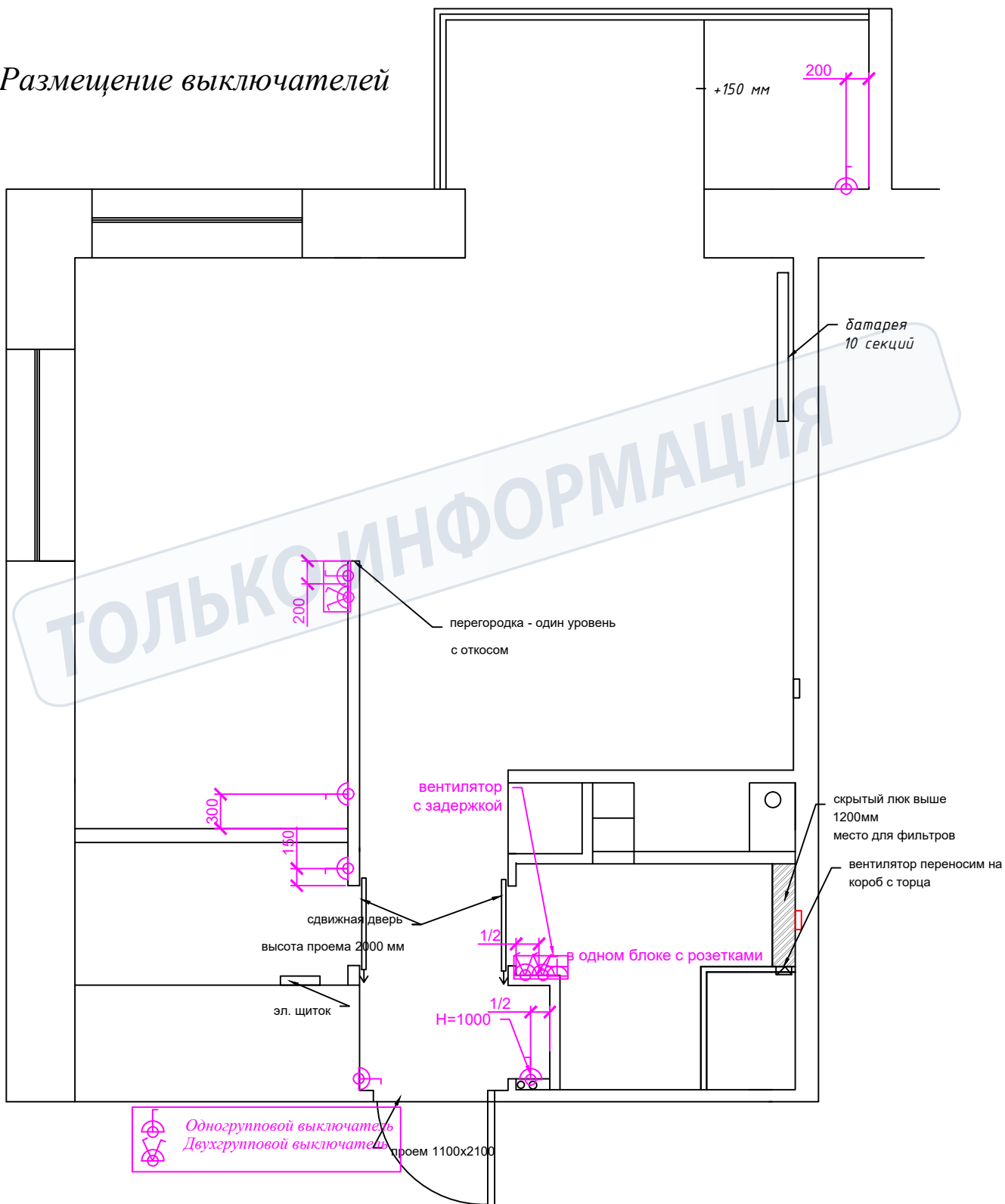
Схема решения потолков и освещения



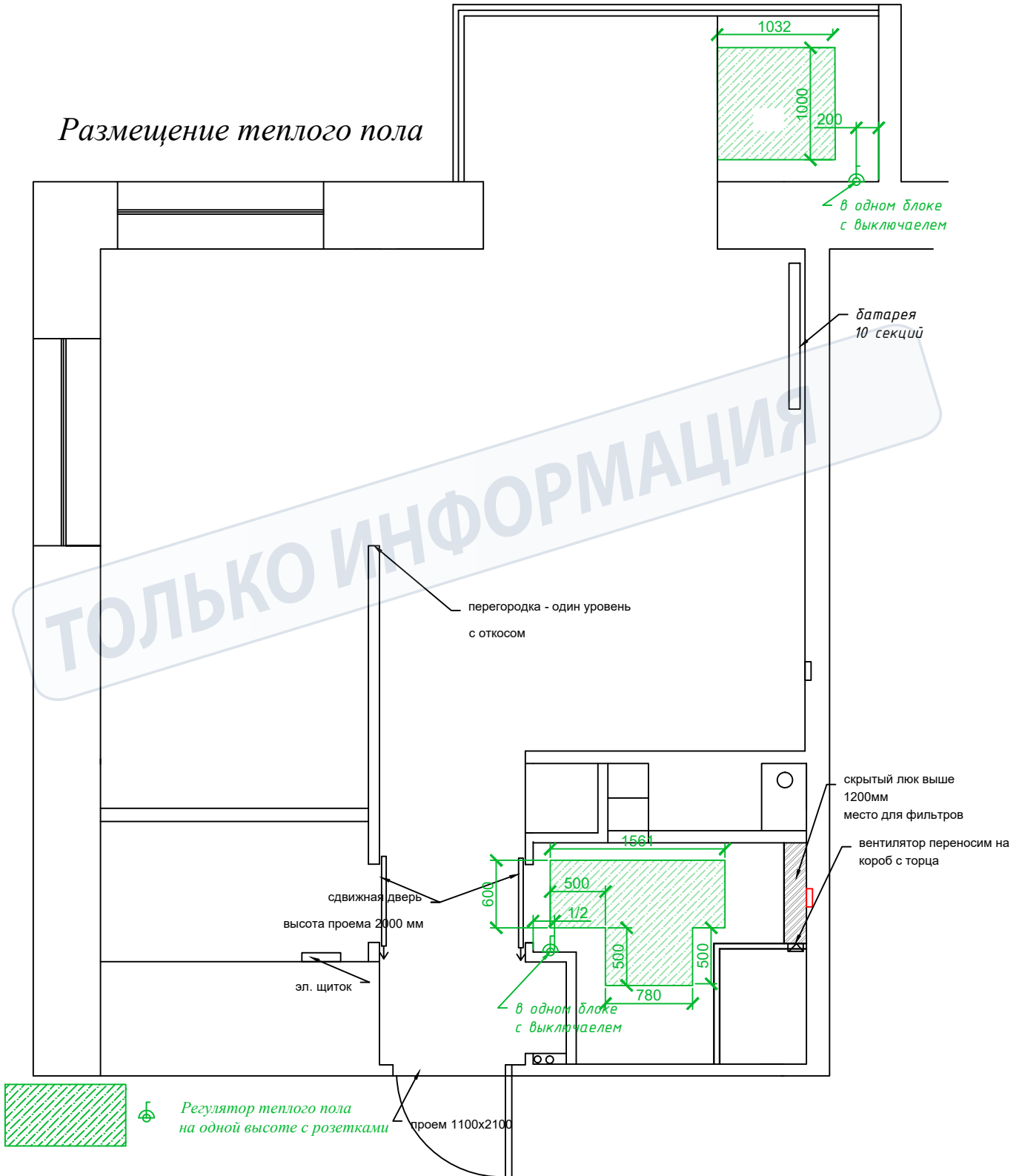
Размещение выключателей и освещения



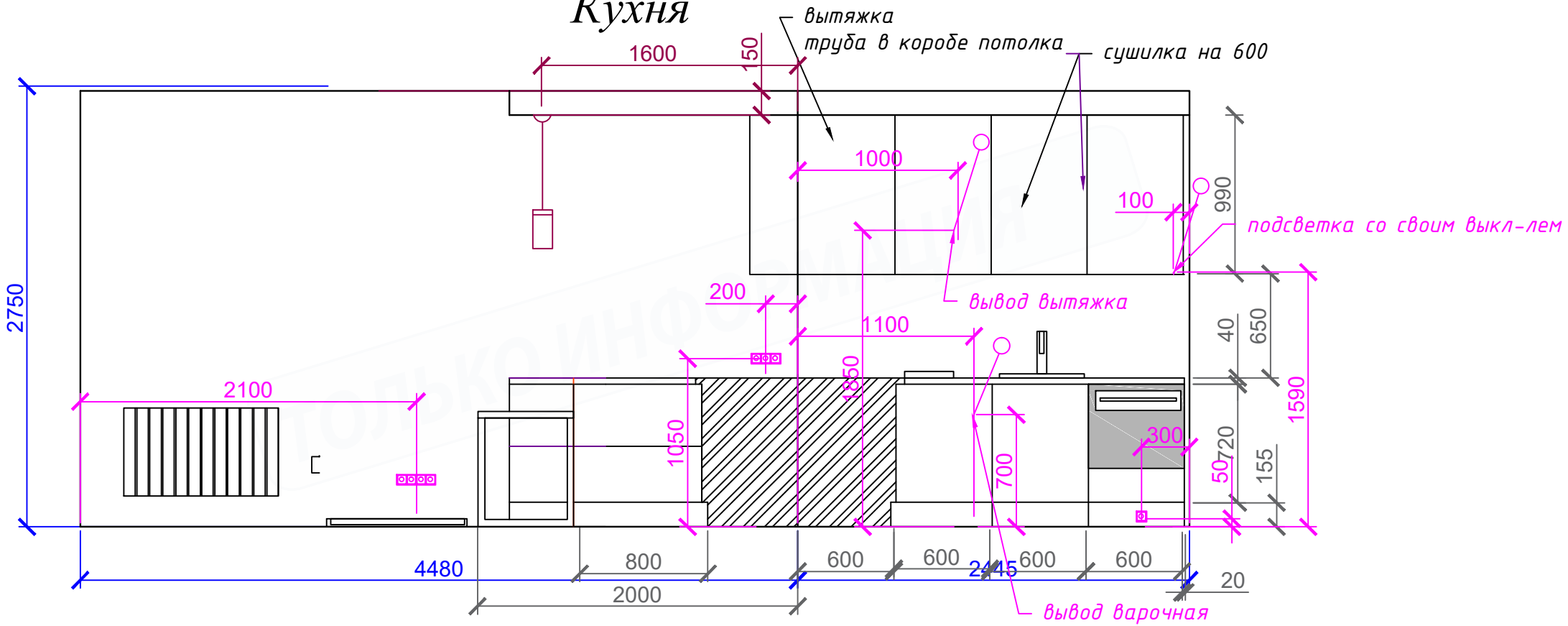
Размещение выключателей



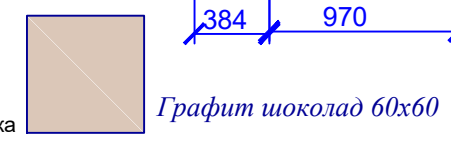
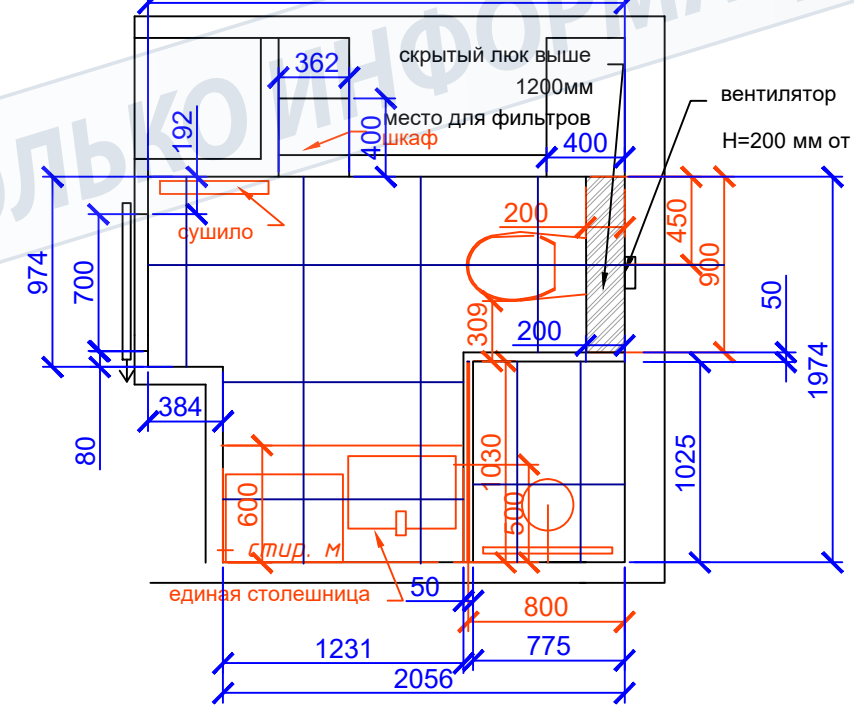
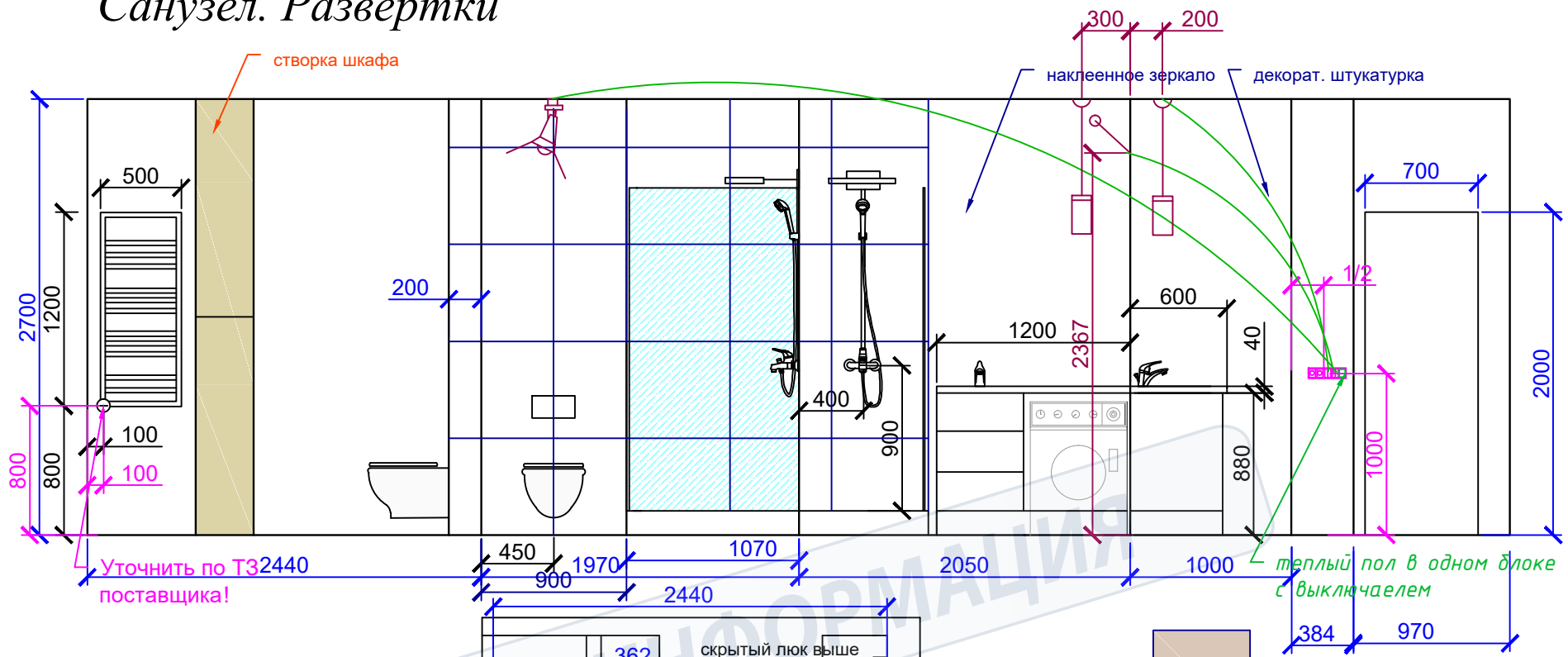
Размещение теплого пола



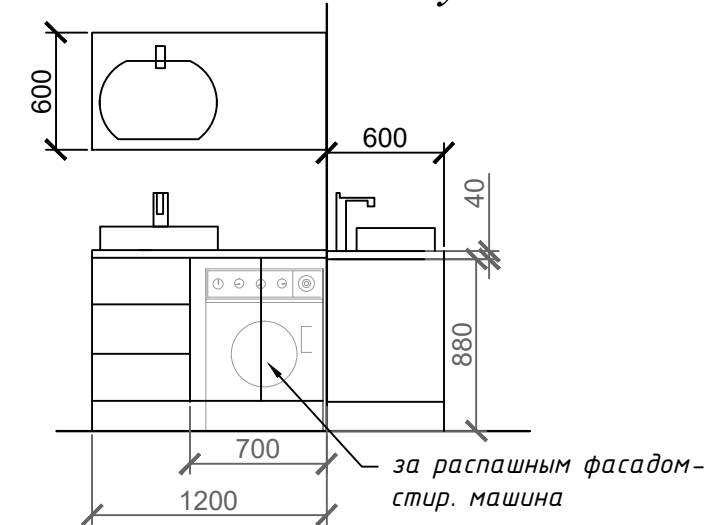
Кухня



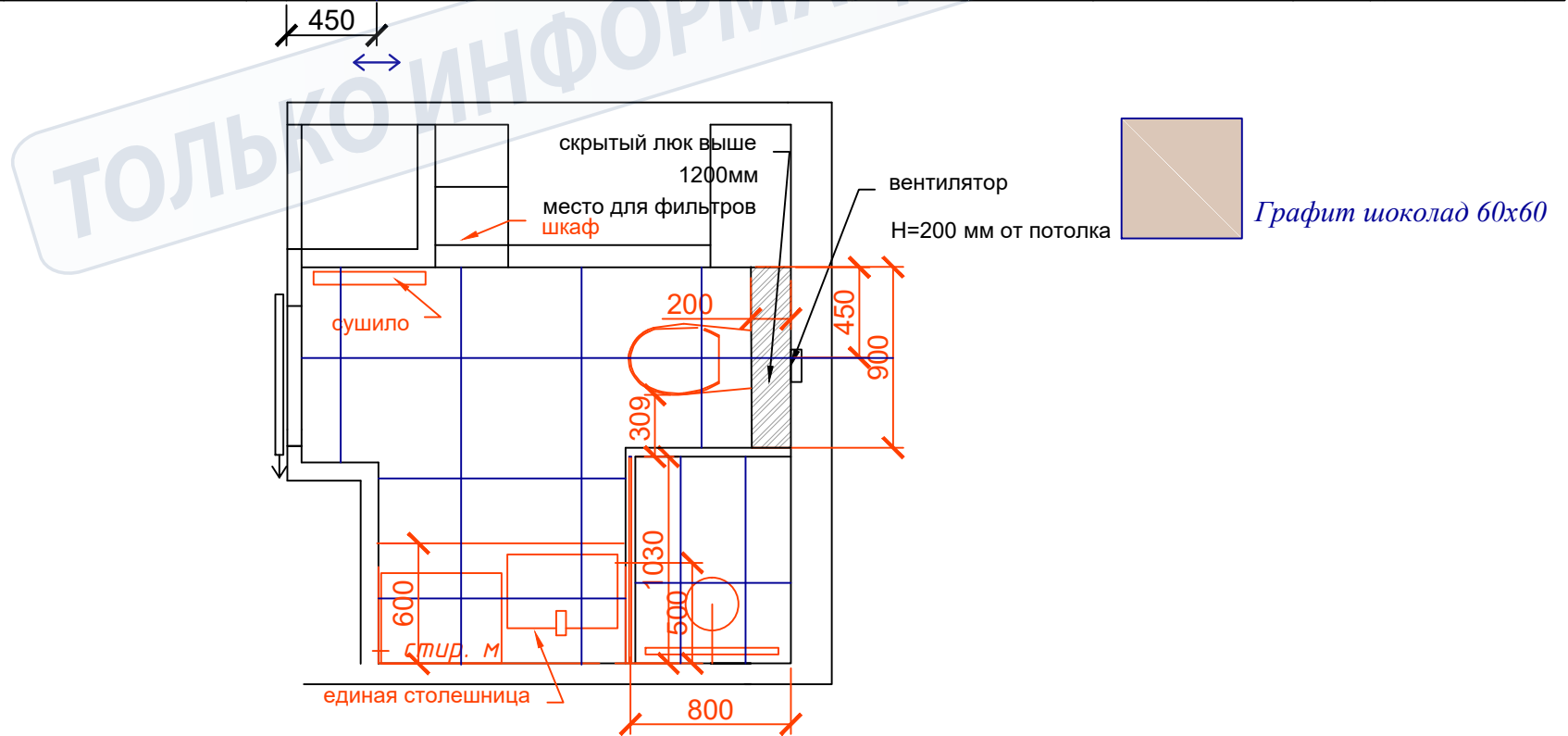
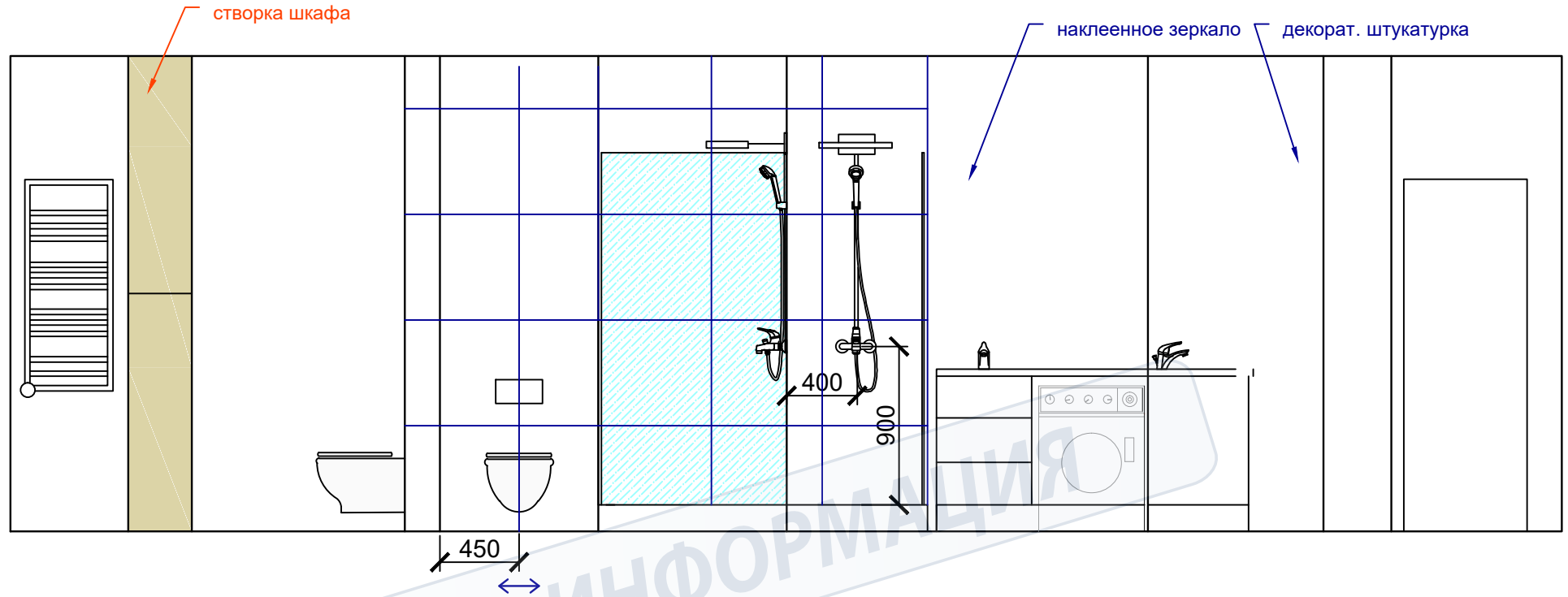
Санузел. Развертки

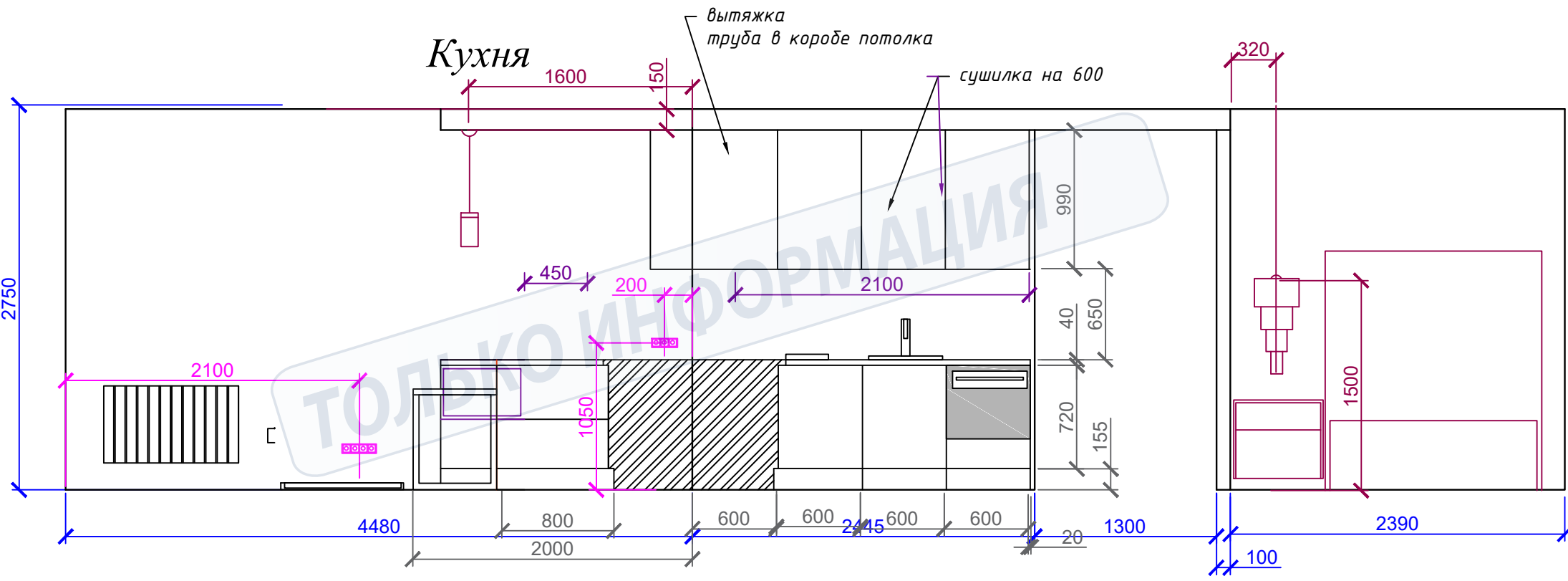


Мебель в ванную

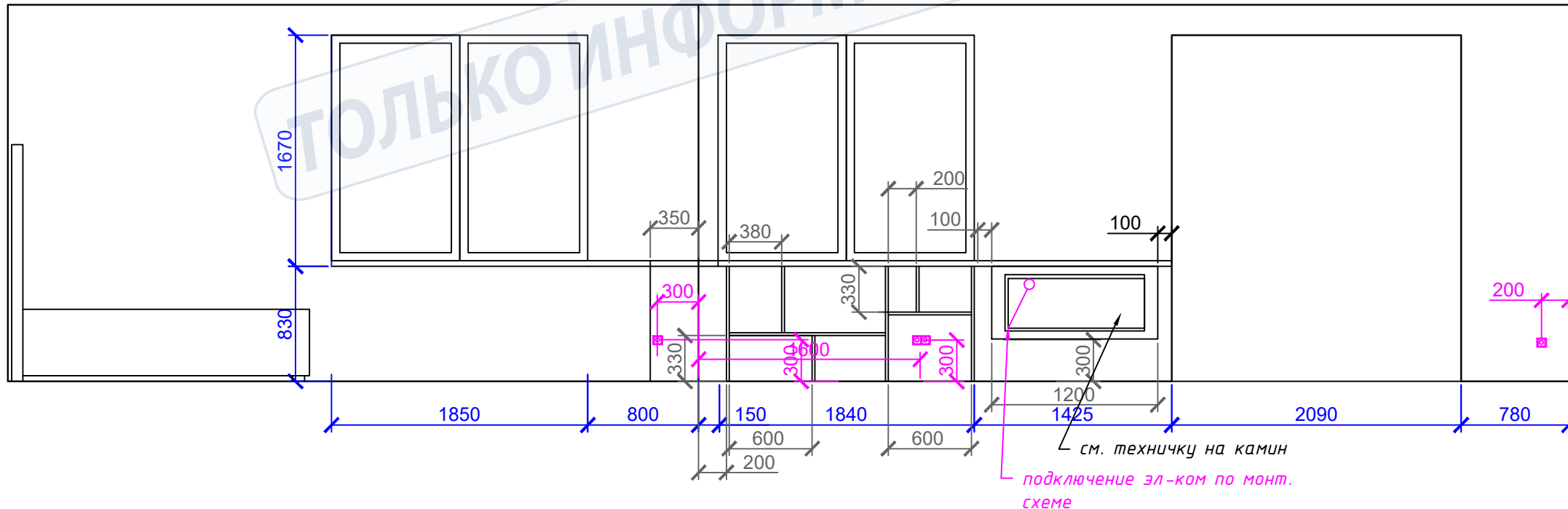
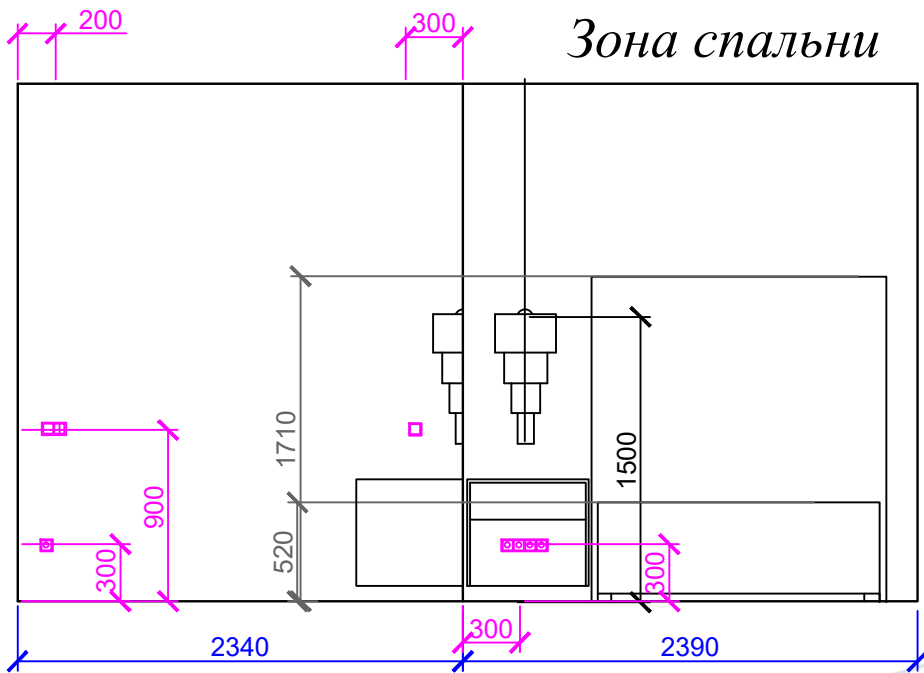


Санузел. Раскладка плитки

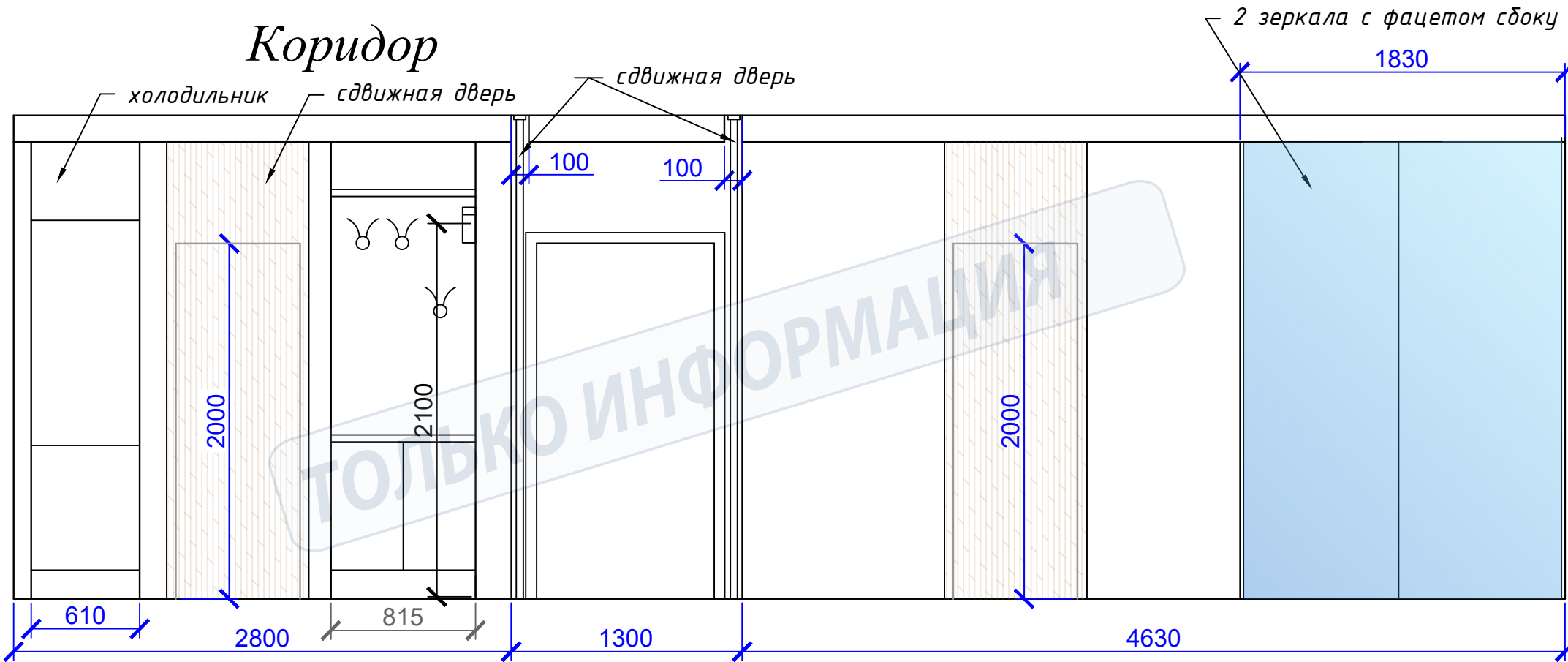




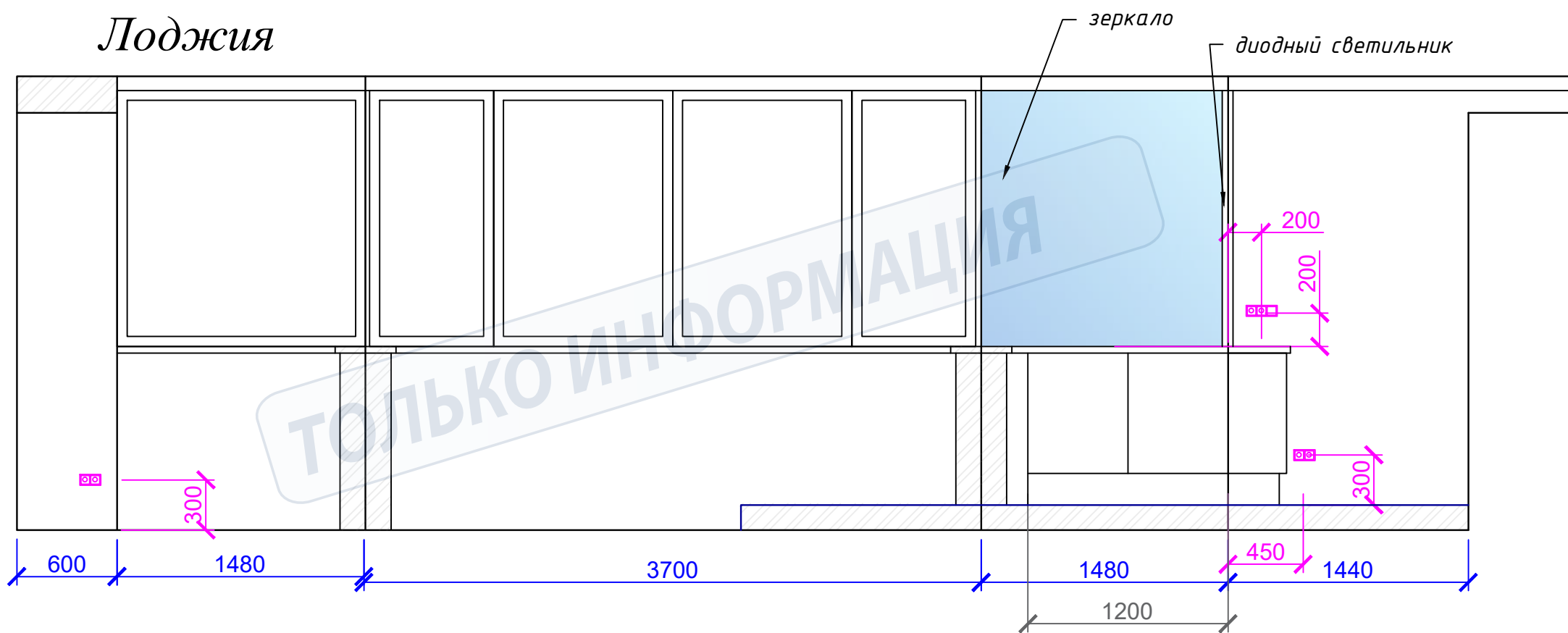
Зона спальни



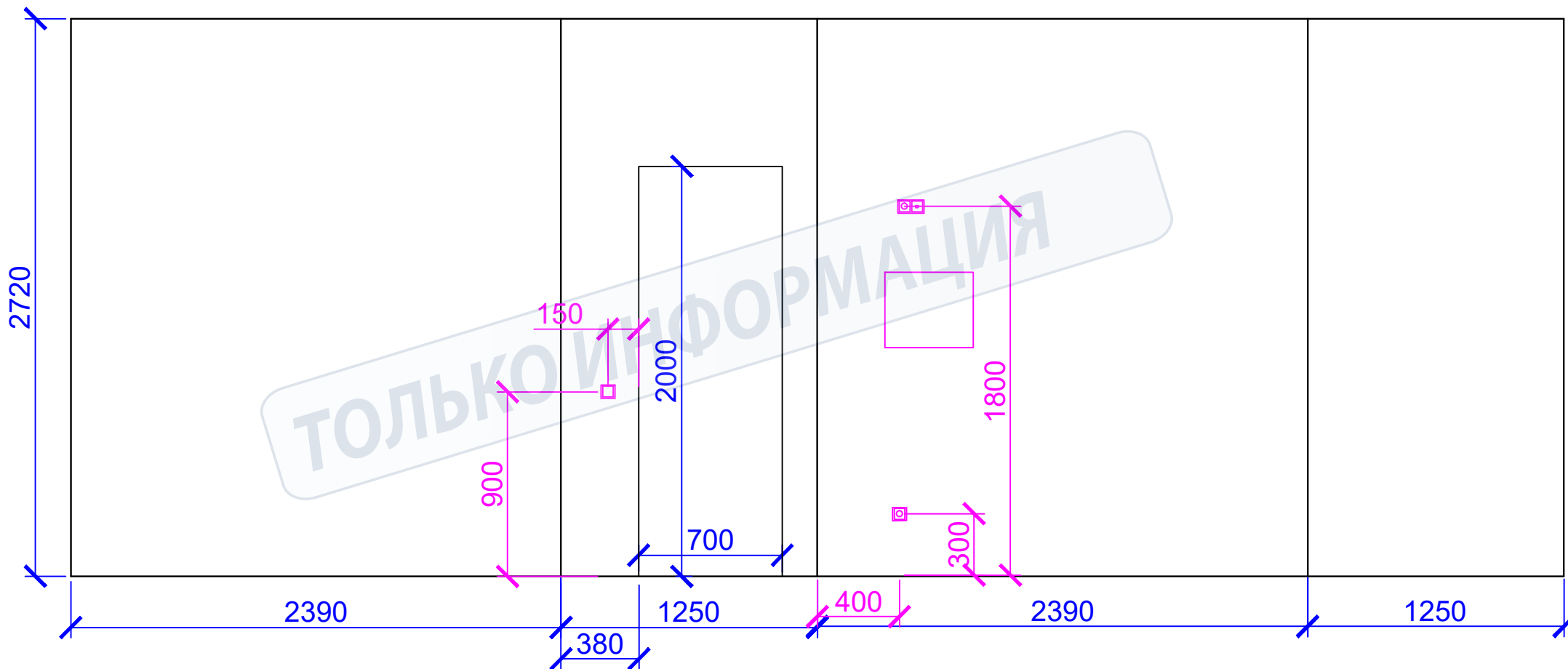
Коридор



Лоджия



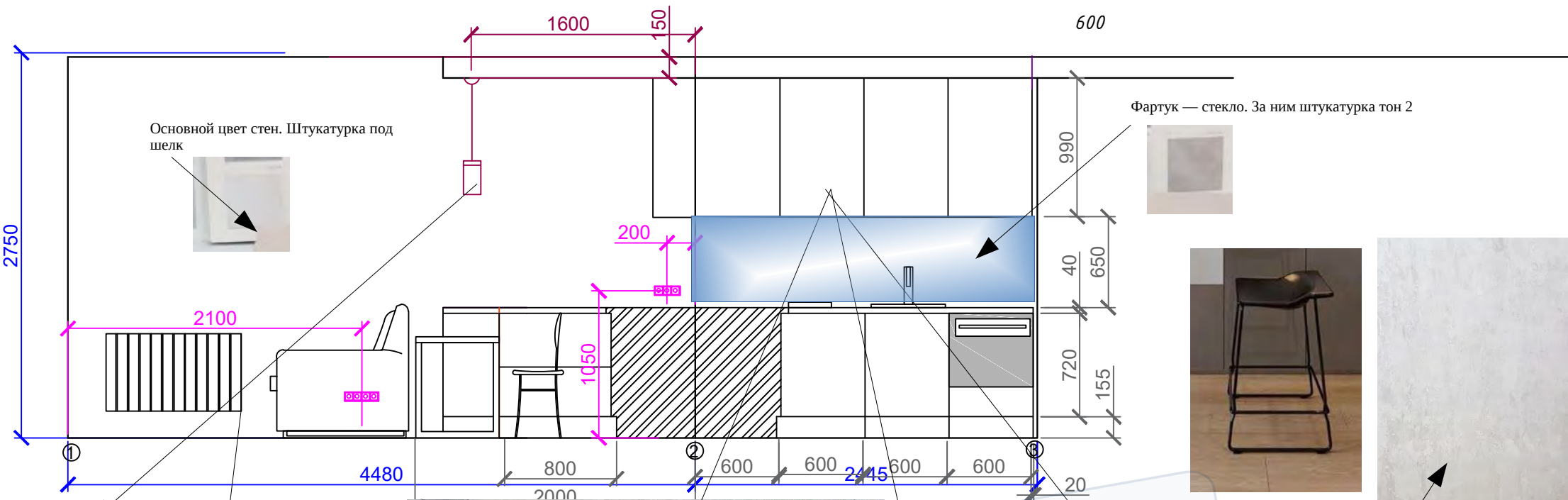
Гардеробная



**Ведомость отделки в квартире по адресу;
Приморское шоссе дом 452 кв.56**

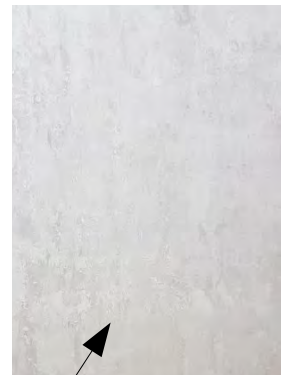
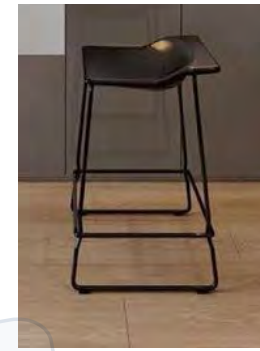
N. Название помещения, площадь	Пол, кв. м, производитель	Стены	Потолок	Светильни-ки	Детали интерьера Примечания
1.Прихожая 3.10 кв. м	керамическая плитка 60х60 Без плинтуса	Декоративная штукатурка под шелк.	Подшивной, гипсокартон, согласно схеме. Крепления для сдвижных дверей в нишах потолка	Треки с прожекторам и.	Двери высотой 2600 мм, сдвижные по стене, с потолочным креплением ТЗ от поставщика Входная дверь меняется.
2. Комната 30.55 кв м Зона кухни	Инженерная доска, прямая укладка Без плинтуса	Декоративная штукатурка под шелк	Гипсокартон, пониженный в зоне кухни, согласно схеме. В пониженную зону убрана труба вентиляции.	Трек с прожектором, переходит на стену. На 2 включения	Кухня под потолок, размеры от поставщика. Фартук – стекло. Столешница – акриловый камень. Столешница в районе стойки – дубовая, выполняется на заказ по инд. размерам
3. Зона гостиной Объединена с частью лоджией 4.1 кв м	Инженерная доска, прямая укладка Без плинтуса	Декоративная штукатурка под шелк	Штукатурка	Трек с прожектором, переходит на стену. Люстра в зоне дивана	Объединение с лоджией! Утепление лоджии. Замена и перенос радиаторов! Подоконники –единая конструкция для сидения, с объемами для хранения из дуба, по индивид. проекту На обоих окнах- один откос –зеркало с фацетом, верх и другой откос- материал стены. Декорат. уголков на откосах нет

4. Зона спальни	Инженерная доска, прямая укладка Без плинтуса	Декоративная штукатурка под шелк	Штукатурка	2 подвеса с отдельным включением по чертежу	Перенос и замена радиаторов! Большое зеркало на стене напротив кухни. 1800x2700 , из двух частей. По бокам общего зеркала – 2 факета 30 мм, по центру- стык.
5. Теплая лоджия	Инженерная доска, единая с комнатой и плитка 600x600 мм Поднят уровень пола на 1 ступень -150 мм Теплый пол согласно схеме	Теплое остекление, в нижней части – штукатурка под шелк. Одна глухая стена - зеркало выше мебели до потолка	Штукатурка	Вертикальный светодиод у зеркала	Подоконник – дубовый, по периметру помещения
6.Санузел 4.62 кв. м	Керамическая плитка 600x600 Важно! Укладывается единым ковром с прихожей и гардеробом Фрагментарно – эл. теплый пол	Керамическая плитка, декоративная штукатурка под шелк	Штукатурка	Трек с прожекторам и и вертикальный светодиод у зеркала Светодиод с меняющейся теплохолодно стью!	Сантехника..... Стир. машина. Поддон из плитки. Фильтры и сантехническая разводка над унитазом, доступ через скрытый люк Вентилятор с задержкой на отдельное включение. Переносится в торец короба над инсталляцией. Проем 700x2000. Отделка- как стены. Дверь сдвижная до потолка
7. Гардероб 3.06 кв м	Керамическая плитка	Окраска Стена со спальней – усиление для размещения гардеробной	Штукатурка	Трек с прожектором	Проем 700x2000. Отделка- как стены в прихожей. Дверь сдвижная до потолка



Фартук — стекло. За ним штукатурка тон 2

Основной цвет стен. Штукатурка под шелк



market-sveta.ru — частный доступ

МАРКЕТ СВЕТА

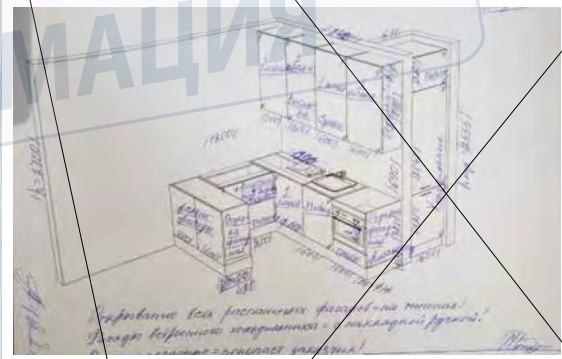
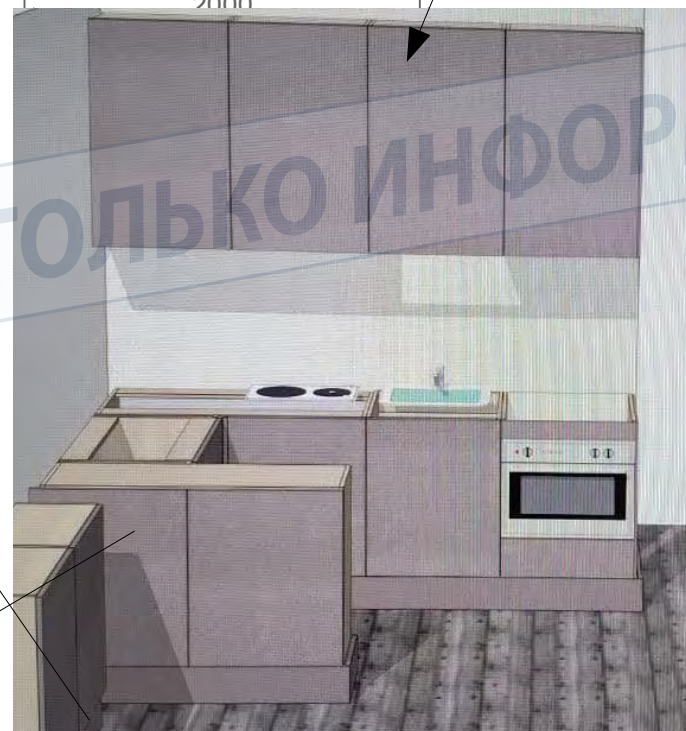
Декоративные элементы: Хрустальные подвески

Размеры

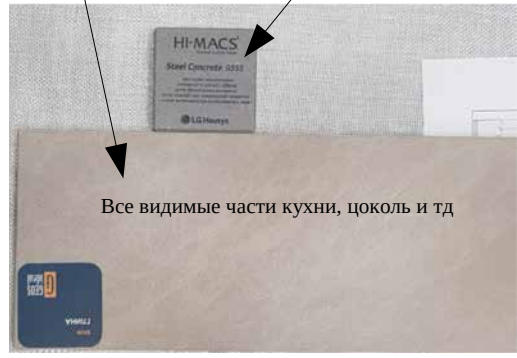
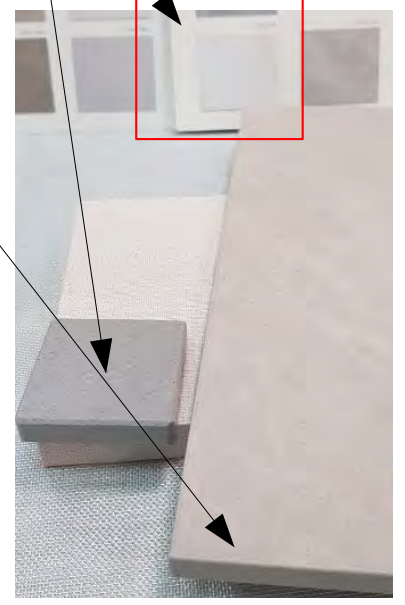
- Высота (мм): 980
- Диаметр (мм): 120
- Ширина (мм): 120

Электрика

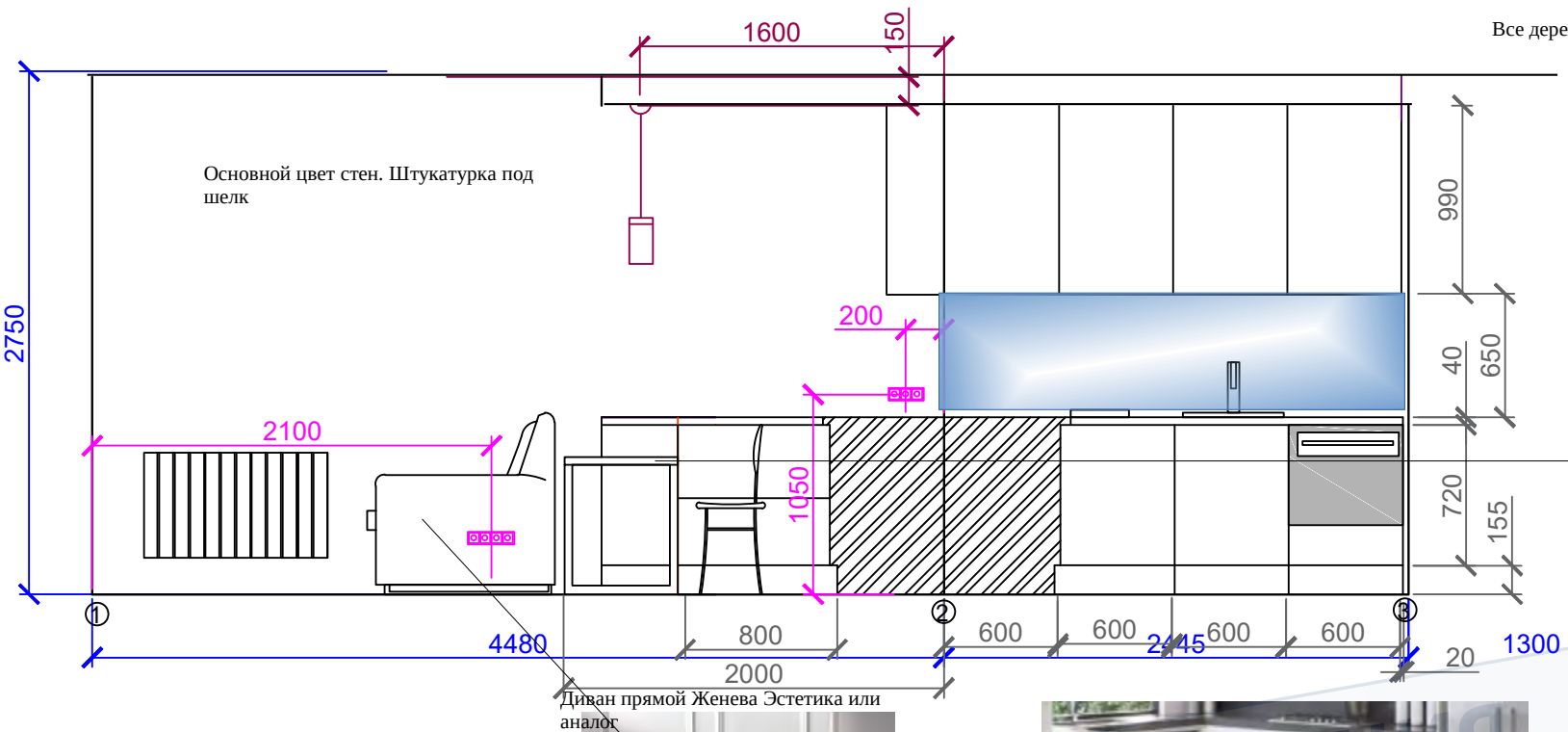
- Количество ламп (шт): 1
- Цоколь: E14
- Мощность лампы (Вт): 60
- Напряжение (В): 220
- Площадь освещения (кв.м): 3



Столешница на высоте 910 мм
Основной цвет стен. Штукатурка под шелк

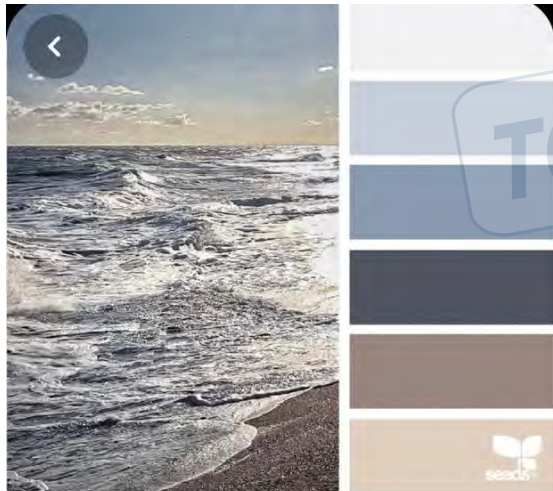


Все дерево- паркет, подоконники, столешница стола

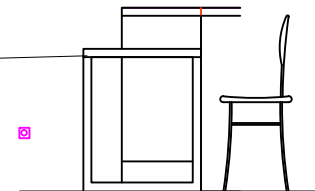


Оконные рамы

Общая цветовая гамма квартиры



Плитка всюду



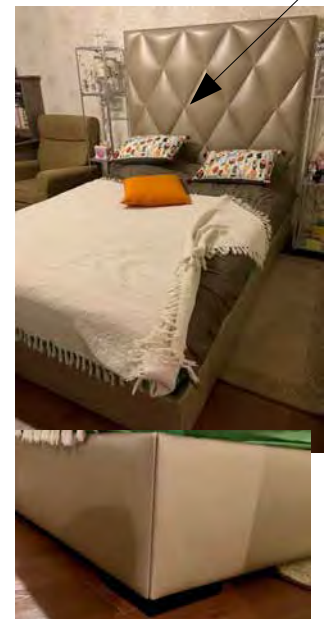
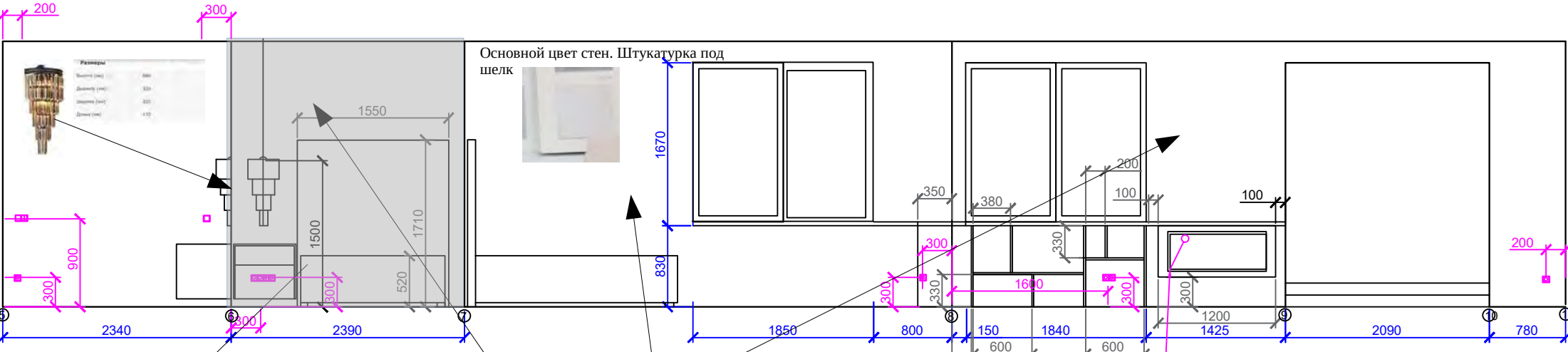
Основание — черный металл

Design Seeds

Design See...
933 тыс. по...

Подписаться

Color Sea



Основной цвет стен. Штукатурка под шелк

За кровать в нише -штукатурка тон 2

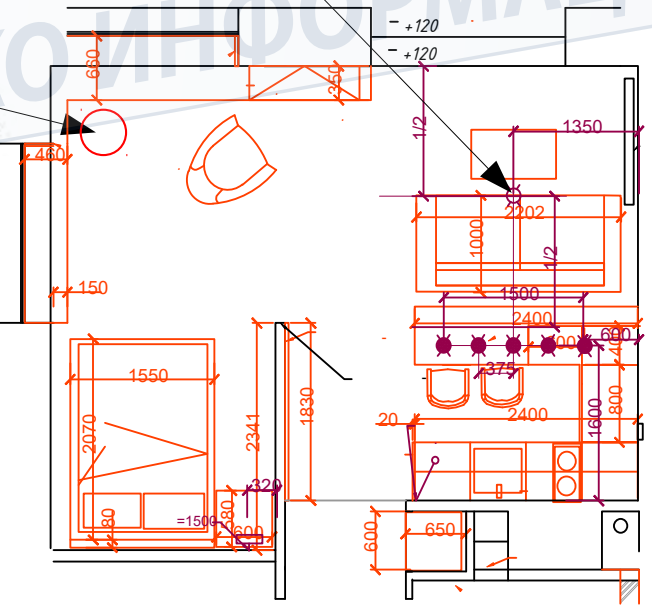
Люстра каскад V5154 V5154-1/6+3+1PL Vitaluce Premium



Часть, в которую встроен камин — гипсокартон с окраской в тон стен. Полки и подоконник — дерево в тон паркета. Без задней стенки, задняя стенка тон и цвет основной стены.

Торшер Vitaluce Premium V5154 V5154-1/6+3P

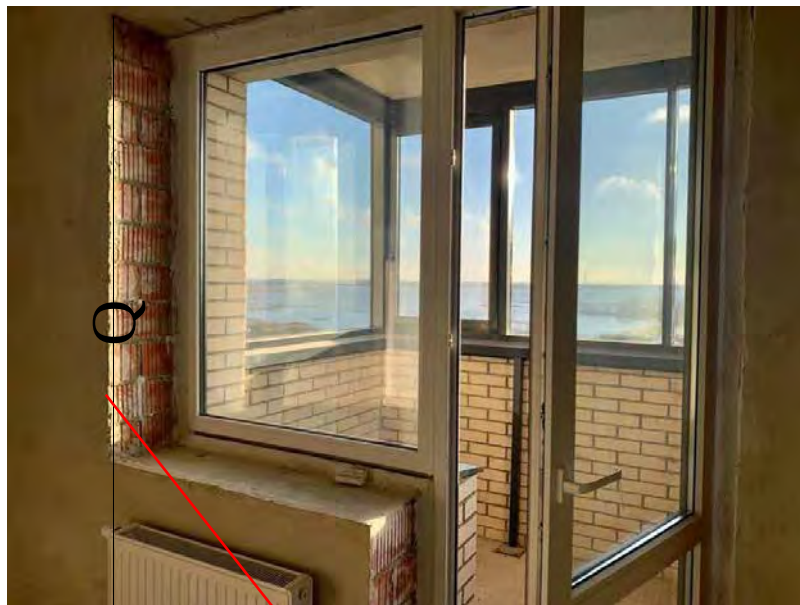
Характеристики товара	
Внешний вид	
Габаритный цвет	Белый
Цвет освещения	Черный металл
Материал основания	Металл
Материал диммера	Металл, Стекло
Вид освещения	Напольный
Формы	Синтезь, Классический, Модернизм
Размеры	
Высота (мм)	1840
Диаметр (мм)	420
Ширина (мм)	420
Электрика	
Мощность лампы (Вт)	8
Диаметр	634
Мощность лампы (Вт)	100
Напряжение (В)	220
Площадь освещения (м.кв)	27



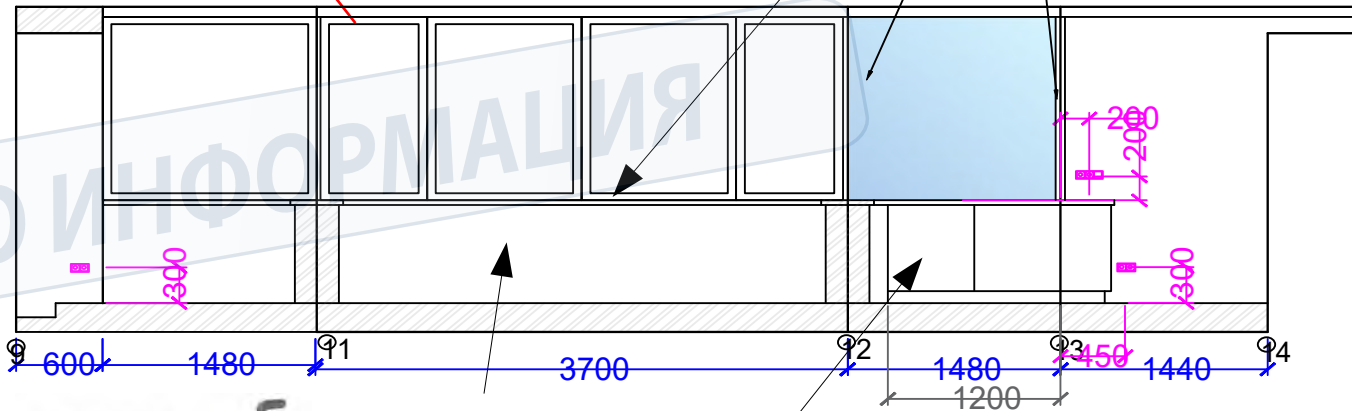
Аналоги решения подоконника. Самть откосов -зеркало целиком, часть — в тон стены. Указаны на плане!



Прикроватная подвесная тумбочка. Из материала кухни



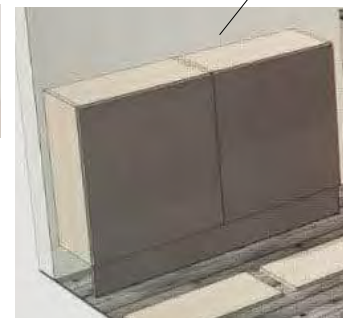
Фотовизуализация сейчас. Вид за окном. Лоджия утеплена, на нее ведут 2 ступени в плитке. Оконный блок демонтирован



Тренажер на лоджии



Основной цвет стен. Штукатурка под шелк

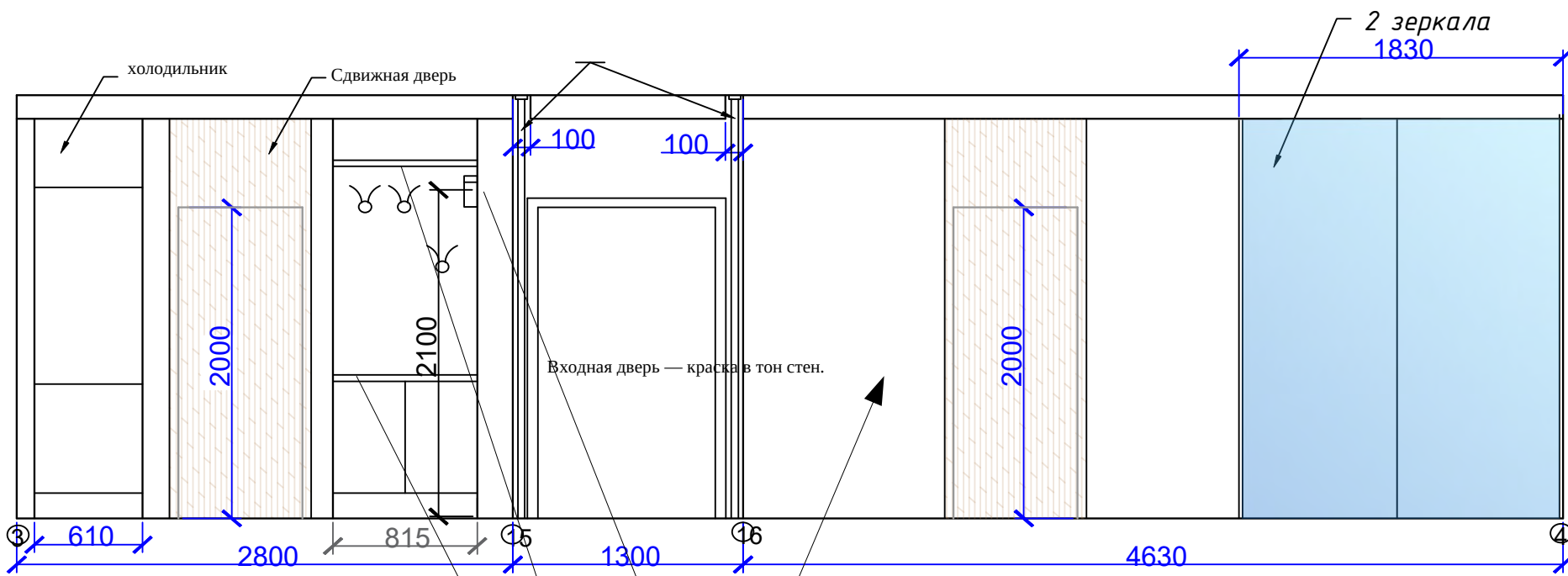




Аналог — текстиль подушки на подоконнике, римские шторы на окно, упираются в потолок. Картины в этом стиле прислонены к стенам.



ТОЛЬКО ИНФОРМАЦИЯ

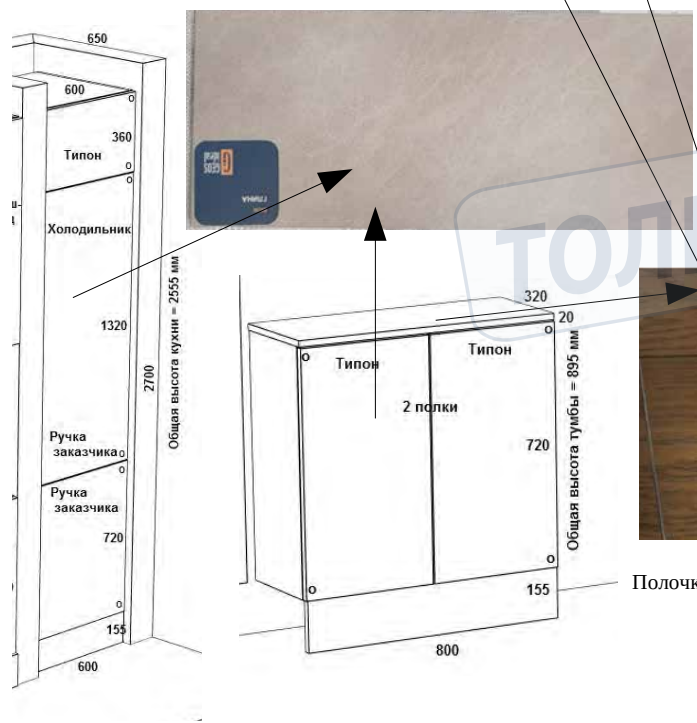


Холодильник и прихожая — из материала кухни

Основной цвет стен. Штукатурка под шелк

Плитка на полу

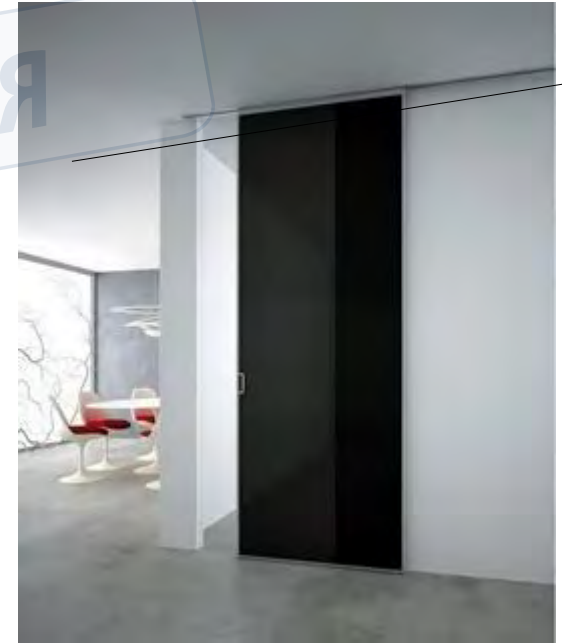
Аналог сдвижных дверей. Только механизм за потолком, в нише.



Бра в зоне прихожей



Полочка - столешница

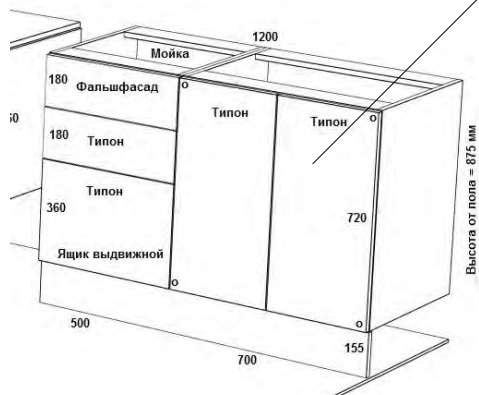
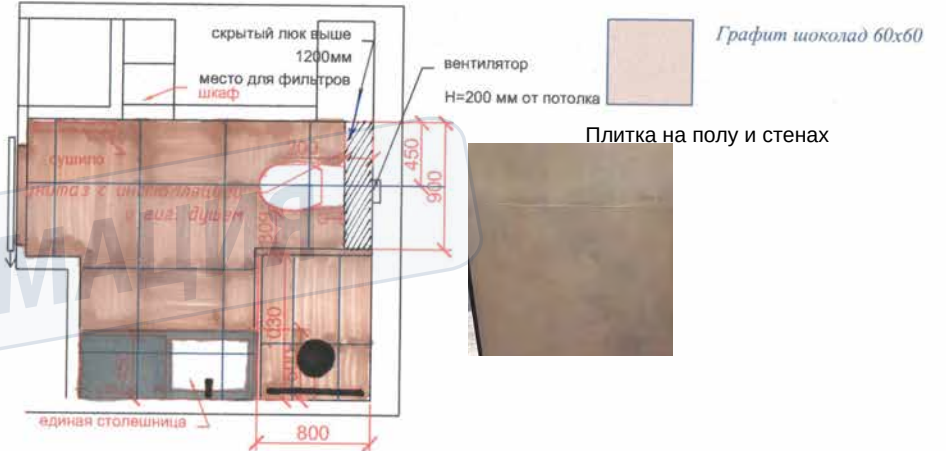
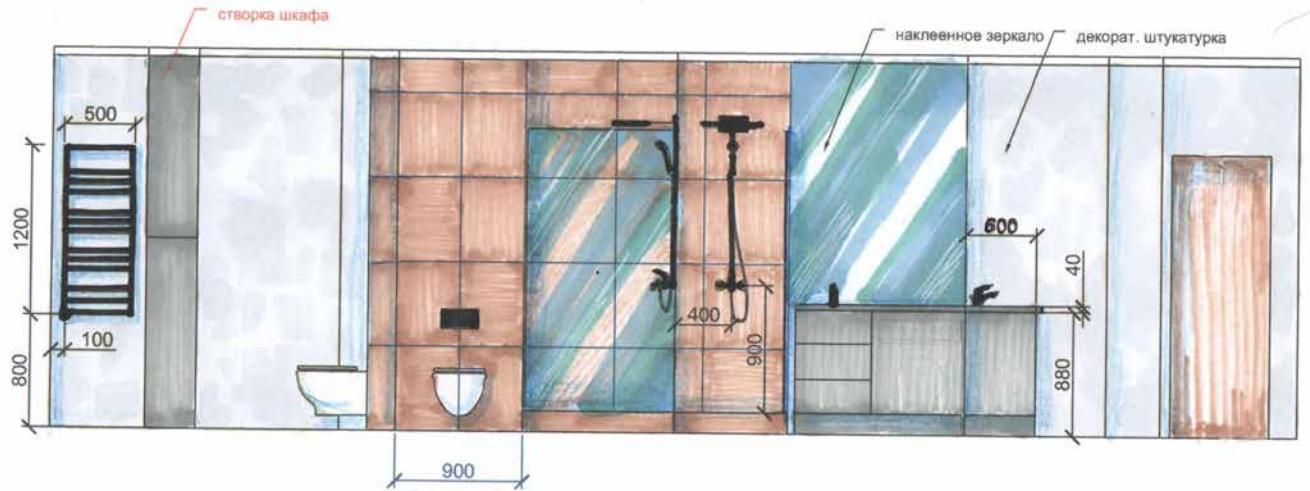


Цвет дверей — дуб купучино. Ручка- черная раковина

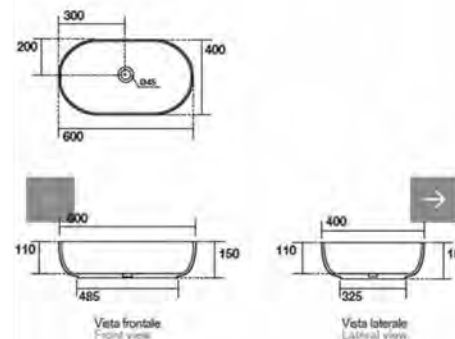


Италия **Складской**
Kerasan Nolita Унитаз
 безободковый
 подвесной 55x35 см, с
 креплениями WB9N,
 цвет FERRO MATT

Санузел. Развертки

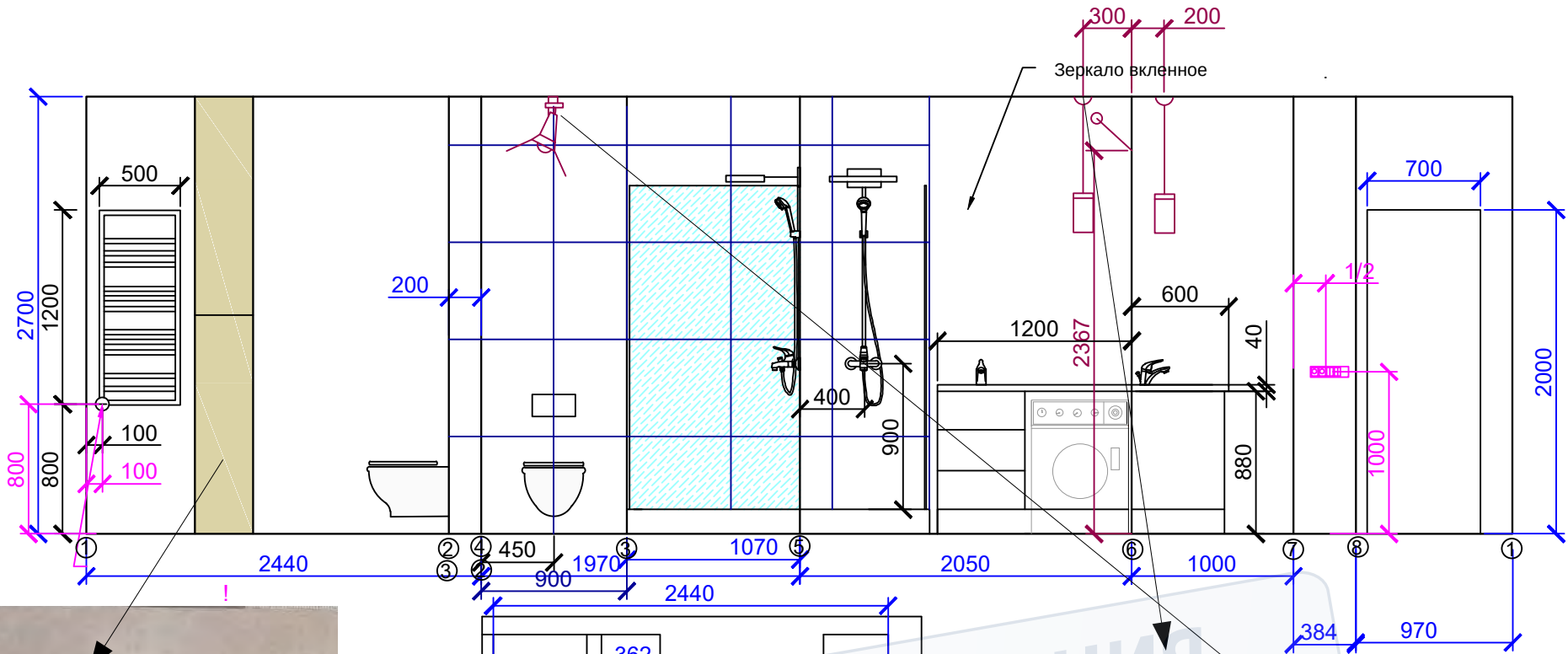


Италия **Складской**
Kerasan Nolita Раковина
 накладная 60x40 см, без
 отв под смеситель, цвет
 Ferro Matt

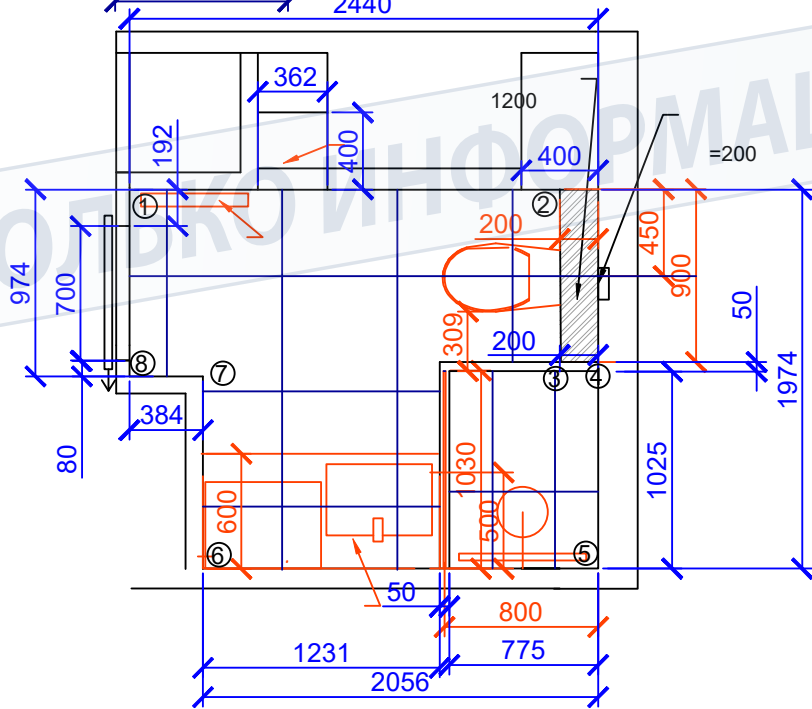


Основной цвет стен. Штукатурка под шелк





Мебельная дверца. В цвет кухни





ТОЛЬКО ИНФОРМАЦИЯ





ТОЛЬКО ИНФОРМАЦИЯ

ТОЛЬКО ИНФОРМАЦИЯ





ТОЛЬКО ИНФОРМАЦИЯ



ТОЛЬКО ИНФОРМАЦИЯ.

